

Beskrivelse

ModBus Sensor ES 1299 er en meget slank sensor til brugere, der ikke ønsker display eller LED'er på væggen, der viser data, de nemt kan tilgå via en app eller PC.

ModBus Sensor / ES 1299 er en vedligeholdelsesfri sensor i et diskret hvidt design og næsten så flad, at den bliver usynlig på væggen (kun 10mm dyb). ModBus Sensoren kan monteres i en standard vægdåse eller med et monteringsbeslag på væggen.

ModBus Sensor / ES 1299 kan leveres i en model til måling af temperatur og luftfugtighed (RH), varenummer 48412 ModBus Sensor T-H / ES 1299, og i en model, der måler CO₂, temperatur og luftfugtighed (RH), varenummer 48411 ModBus Sensor CO₂-T-H / ES 1299). Model fremgår af label på produktet.



Advarsel

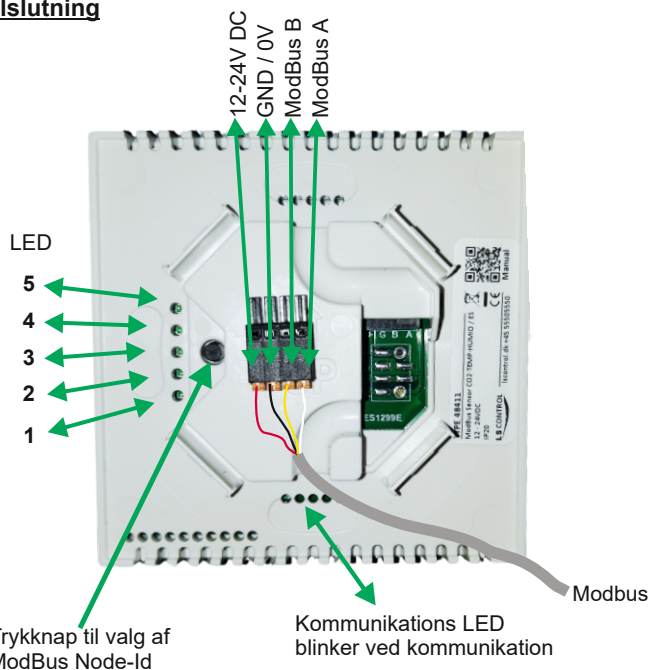


ESD-Sensitivt når låget er fjernet. Sørg for at være ESD-afladet før trykknop aktiveres, så produktet ikke skades.

Montering

Skal vægmonteres på en plan, stabil ikke bevægende eller vibrerende overflade i et ikke-kondenserende miljø. Undgå direkte sollys og høj temperatur-påvirkning.

Tilslutning



For at vælge ModBus Node-Id holdes trykknop nede 4-5 sekunder. Når trykknop slippes, blinker LED'er for nuværende Node-id. Tryk på knappen det antal gange, der svarer til ønsket Node-id. For at kontrollere indstillingen tryk kort på trykknop og aflæs antal LED med lys i.

Tekniske specifikationer

Tilslutningsspænding: 12-24V DC
 Strømtræk / forbrug: 45mA@12Vdc - 25mA@24Vdc
 Kapsling: IP 20
 Dimension (HxBxD): 80x80x10mm
 Omgivelsestemperatur: 15-35°C ikke kondenserende
 Fugt: 0-80%RH ikke kondenserende

Kommunikationsprotokol: ModBus, Baud rate 9600

Måleområde og akuratesse

Temperatur: 0-60°C, ±0.2°C typisk / ±0.5°C max
 Fugt (RH): 0-100% RH, ±2%
 CO₂: 400-2000ppm, ±40ppm



QR-kode for download af dette produktblad

ModBus Interface

ModBus interface:
 Baud Rate: 9600
 Mode: RTU
 Data Bits: 8
 Parity: Even
 Stop Bit(s): 1

ModBus Node-Id

Node-Id	LED, der lyser
102	Nr. 1
103	Nr. 1 og 2
104	Nr. 1, 2 og 3
105	Nr. 1, 2, 3 og 4
106	Nr. 1, 2, 3, 4 og 5

ModBus Register

Input Register	Beskrivelse	Formattering
0	CO ₂ niveau (0-2000ppm)	0=0ppm, 2000=2000ppm
1	Temperatur (0.0 - 60.0°C)	0=0,0°C, 500=50,0°C
2	RH (0-100%)	0=0%, 100=100%
3	Intern temperatur (0.0 - 60.0°C, step 1°C)	0=0,0°C, 500=50,0°C
4	Firmware Version (000.0)	

Kalibrering af CO₂ sensor

CO₂ sensoren benytter den meget anvendte ABC algoritme, der sikrer lang levetid uden kalibrering. Dette forudsætter blot, at rummet ikke benyttes konstant, men med jævne mellemrum tilføres tilstrækkelig luftmængde så CO₂ sænkes til friskluftniveau.

Dato: 27/04-2026
 Skrevet af: HN/DF
 Dokument No.: 950-209264 ModBus Sensor_ES1299
 Rev.: 1.4
 Producent: **LS Control A/S**, Industrivej 12, DK-4160 Herlufmagle