

## Beskrivelse

Produktet benyttes til at styre hastigheden på EC-motorer, frekvensomformere samt andet udstyr med 10V reference udgang og 0-10V styresignal.

Hastigheden indstilles på drejknappen på forsiden.

EC Pot S kræver kun tilslutning til EC motors 10V udgang og signalledninger.

Det er muligt at anvende EC Pot S som afbryder til EC motor. Det kræver at tilslutningsspænding til motor føres gennem potmeteret. Se nedenstående omkring tilslutning. Derefter kan strømmen til EC motor afbrydes ved at dreje knappen på front af potmeter mod uret, der høres et lille klik, når potmeteret afbryder strømmen (off).

## ADVARSEL

 ESD-Sensitivt når låget er fjernet. Sørg for at være ESD-afladet før installation.

## Montering

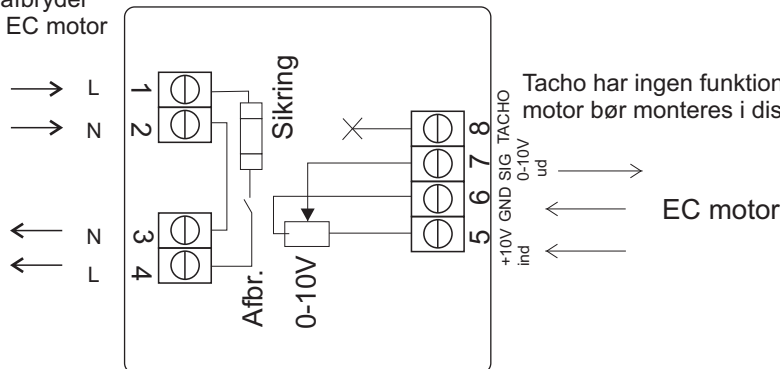
Skal monteres på en ikke vibrerende overflade i et ikke-kondenserende miljø. Må ikke udsættes for direkte sollys, beskyttes mod alle former for UV lys.

## Klemmetilslutning

Disse klemmer benyttes kun hvis EC Pot S ønskes benyttet som afbryder af forsyningsspændingen til EC motor

Tilslutningsspænding til motor - op til 230V AC

EC motor



Tacho har ingen funktion i produktet, men evt. ledning fra EC-motor bør monteres i disponibel klemme 8

## Justering

Minimumshastigheden kan justeres på en trimmer internt i boksen.

Det justeres, så motoren har den hastighed der ønskes, når drejknappen er drejet til minimum, lige før klikket.

Efter endt justering anbefales det at kontrollere om motoren starter sikkert op, når drejknappen, drejes fra "off" til minimum. Hvis motoren er tændt, men ikke "kører", er der risiko for overophedning af motoren, hvilket kan ødelægge den.

## Tekniske specifikationer

Kapsling: Afhængig af model. 41640: IP40 / 41840: IP54  
Dimension (HxBxD): Afhængig af model. 41640: 85x85x54mm / 41840: 80x82x54mm

Indbygget afbryder: maks. 230V 6A  
Intern sikring: 6,3A

### Klemme 5-8:

Tilslutningsspænding: 10V DC, min 1,1mA  
Indgangsimpedans: 10VDC:500 - 600 Kohm  
Udgangsspænding: 0-10V DC  
Udgangsbetlastning: Afhængig af 10V DC forsyning Max. 10mA  
Minimumsjustering: 0-1,6V DC



QR-kode til download af dette produktblad



Dato: 07/03-2025  
Tegnet af: JEH/DF  
Dokumentnr.: 950-205221\_EC-POT-S\_ECMOTOR\_ES946  
Rev.: 2.3  
Producent: **LS Control A/S**, Industrivej 12, DK-4160 Herlufmagle

[www.lscntrl.dk](http://www.lscntrl.dk) tel. +45 5550 5550 [lsc@lscntrl.dk](mailto:lsc@lscntrl.dk)