

Brugervejledning



VentilationAlarm EP2

LSCONTROL

VentilationAlarm EP2 Highlights

VentilationAlarm EP2 er en universal alarm med lys- og lydsignal, der anvendes til overvågning af tryk, 0-10V signal eller temperatur, hvor der ønskes alarm ved en overskredet værdi. Det er desuden muligt at tilslutte eksternt udstyr, som f.eks. eksternt alarmlampe eller rotorblink. Det er også muligt at benytte VentilationAlarm EP2 med ModBus til overvågning.

Alarmen er forsynet med en grøn drift-lysdiode, der lyser, såfremt der er spænding på alarmen. Der er røde lysdioder, der blinker ved alarm, en lyd giver, der bipper med 85dBA @ 10cm og en knap til afstilling af lyd ved alarm (mute-funktion).

VentilationAlarm EP2 er desuden forsynet med batteri back-up, ved udfald på forsyningspænding. Batteriet holder op til 48 timer ved kontinuerlig drift alt efter batteriets alder. Det anbefales at skifte batteri hver 12 måned for at sikre optimal batteri back-up, f.eks. i forbindelse med den årlige ventilationsgennemgang. Desuden bør batteri altid udskiftes efter en periode med batteridrift.


Fabriksindstillingen er trykvagt-funktion.

Indholdsfortegnelse

Sikkerhedsforskrifter	s. 3
Standarder & direktiver	s. 4
Tekniske specifikationer & mål	s. 5
Beskrivelse af produktet	s. 6
Opsætning	s. 7
Oversigt over klemmer 230V model	s. 7
Elektrisk tilslutning 230V model	s. 8
Oversigt over klemmer 24V model	s. 9
Elektrisk tilslutning 24V model	s. 10
Indstilling af enheden / display	s. 11
Beskrivelse af datapunkter	s. 12
Beskrivelse af setpunkter	s. 13
Beskrivelse af relæet Alarm Out	s. 14
Opsætning af Alarm EP2 til trykvagt	s. 15
Opsætning af Alarm EP2 til temperaturvagt	s. 17
Opsætning af Alarm EP2 til overvågning af 0-10V signal	s. 19
ModBus opsætning	s. 21
Opsætning af ModBus protokol i Alarm EP2	s. 22
ModBus datapunkter	s. 23
ModBus setpunkter	s. 24
Kalibrering af tryksensors nulpunkt	s. 25
Måling af batterispænding	s. 25
Alarmoversigt	s. 25
Alarmsignaler	s. 26

Fabrikantoplysninger mv.

LS Control A/S (CVR: 15288205)
Industrivej 12, Gelsted
4160 Herlufmagle
Danmark

 +45 5550 5550

 lsc@lscontrol.dk

Sikkerhedsforskrifter

Læs hele vejledningen igennem før opsætning og ibrugtagning af VentilationAlarm EP2. Såfremt forskrifterne i nærværende brugervejledning ikke følges kan det medføre skade på produktet og bortfald af garanti.

Denne brugervejledning er primært tiltænkt teknisk personale, der skal opsætte og anvende VentilationAlarm EP2 i en installation.

Det forudsættes, at de personer, der opsætter og installerer produktet er i besiddelse af nødvendig praktisk erfaring og uddannelse indenfor det område, hvor produktet benyttes, og besidder eventuelle nødvendige autorisationer for at opsætte installationsmateriel.



Berøringsfare.
Pas på spændingsførende dele (230V AC) i apparatet ved installation og indstilling.



Pas på ikke at skade produktet under udpakning.



Sørg for at følge gængse forskrifter for værktøj ved opsætning.



Rør ikke ved produktet med våde hænder.



Opbevar og benyt kun produktet indenfor anbefalet temperaturområde,



Vask ikke produktet med vand.



Benyt kun produktet i ikke-kondenserende miljø.



Udsæt ikke produktet for direkte sollys eller anden form for UV-lys.



Sørg for at være ESD-afladet før produktet installeres.



Produktet må ikke bortskaffes med dagrenovation.

Produktet skal bortskaffes i henhold til lovgivning om bortskaffelse af småt elektronik.

Standarder og direktiver

VentilationAlarm EP2 overholder nedenstående standarder og direktiver.

- DS/EN 60730-1:2016 - Automatiske elektriske styringer til husholdningsbrug o.l.
- EN 60730-1:2016/A1:2019 - Tillæg: Automatiske elektriske styringer til husholdningsbrug o.l. Del 1: Generelle krav
- EN 61000-6-3/A1:2011 - Emissionsstandard for bolig-, erhvervs- og letindustri miljøer
- EN 61000-6-3:2007 - Elektromagnetisk kompatibilitet (EMC)
- EN 61000-6-1:2007- Elektromagnetisk kompatibilitet (EMC) Immunitet for bolig-, erhvervs- og letindustri miljøer

Dette produkt overholder RoHS direktivet, Directive 2011/65/EU

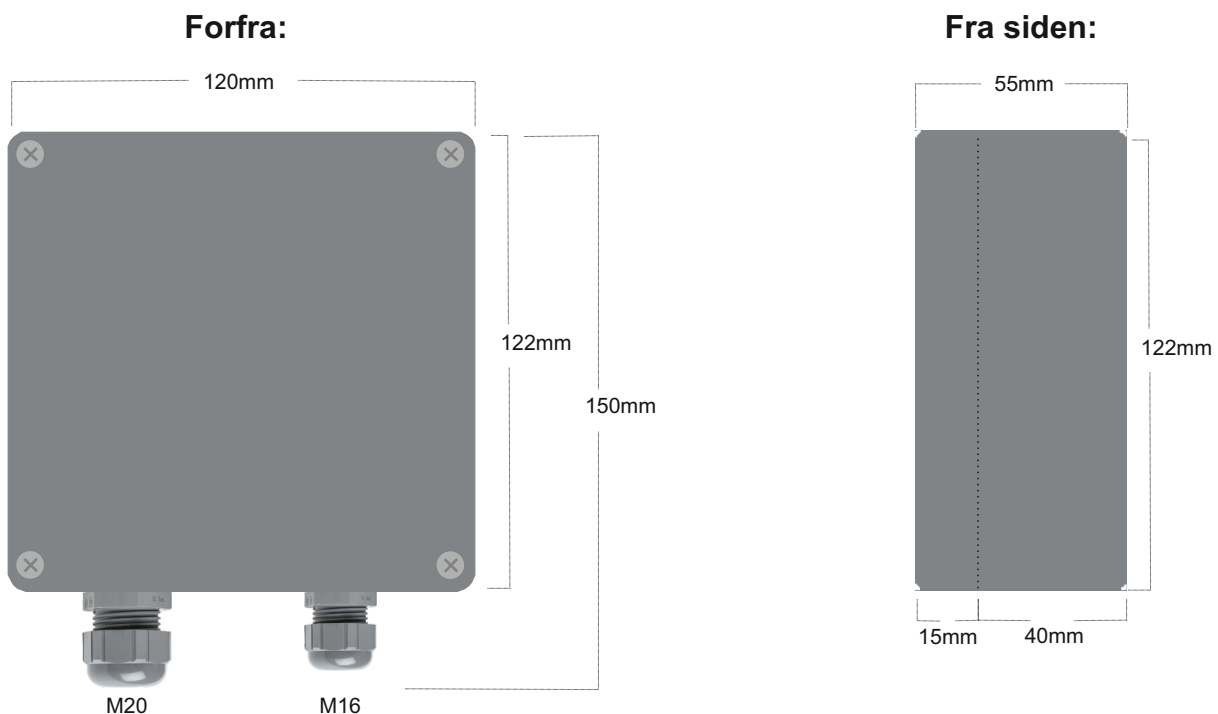
Fabrikanten af dette produkt er tilmeldt lovpligtigt retursystem under WEEE-direktivet.



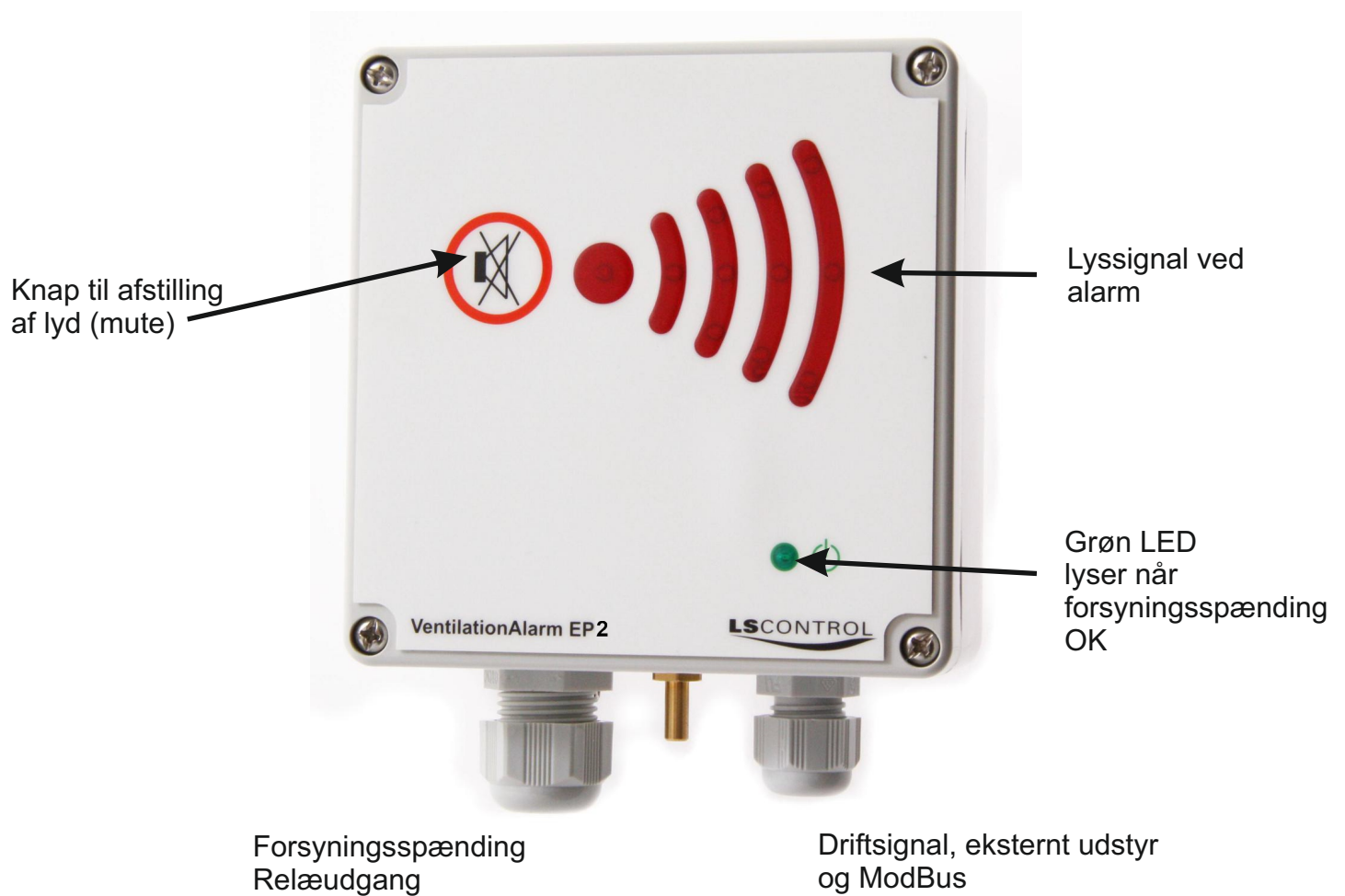
Tekniske specifikationer

Tilslutningsspænding: 100-240 AC eller 24V AC/DC alt efter model	Måleområde tryk: 9-2500 Pa	Maks tålt tryk: 34 kPa
Maks forsikring 230V: 16A	Trykmåling nøjagtighed: 1,5% af målt værdi (min. 3Pa)	Hysterese tryk: Justerbar, min 5Pa
Frekvens for AC: 50-60Hz	Måleområde signal: Ca. 0-10V	Hysterese signal: Justerbar (min. 0,1V)
Relæ: 8A Ac1	Måleområde temperatur: -30 til +60°C	Hysterese temperatur: Justerbar (min. 0,2°C)
Strømforbrug: 3,5-5W	Følertype: NTC modstand	10k eller 22k ohm
Kapsling: IP 53	Batteri: 9V 6LR61 (alkaline anbefales)	
Dimensioner HxBxD: 120x122x55 mm	Medfølgende tilbehør: Batteri, studssæt og 2m PVC plastslange.	
Arbejdstemperatur: 0-50°C	Firmware Version: 6.0	
Fugt: 0-80% RH ikke kondenserende		
Spændingsudgang: 24V DC maks. 50 mA		
Lyd niveau: >85dBa @ 10cm		

Størrelse og mål



Beskrivelse af produktet

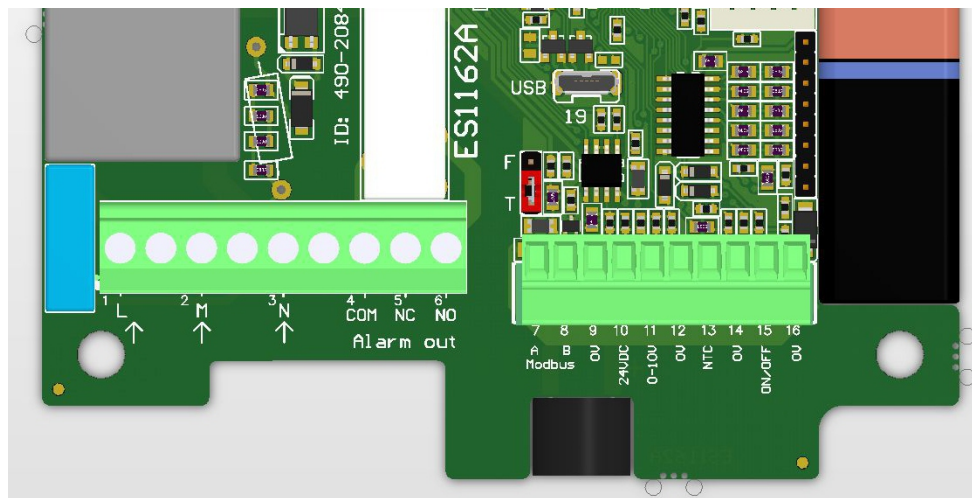


Opsætning

Alarm EP2 opsættes på en lodret, fast og ikke-vibrerende flade ved hjælp af skruer gennem de dybe skruehuller i hvert hjørne af boksen.

Se også afsnittet omkring sikkerhedsforskrifter.

Oversigt over klemmer 230V model



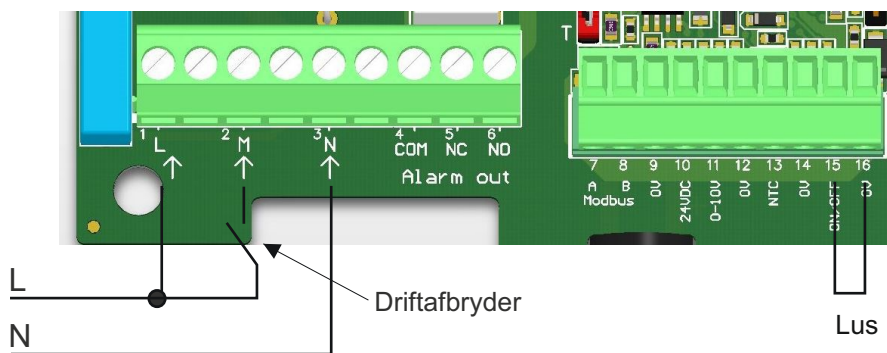
Klemme nr.	Beskrivelse	Kommentar
1 (L)	Tilslutning af forsyningspænding (L)	230V AC \pm 10%
2 (M)	Tilslutning af driftsignal (M)	230V AC \pm 10%
3 (N)	Tilslutning af forsyningspænding (N)	230V AC \pm 10%
4 (COM)	Alarm Out	COMMON
5 (NC)	Alarm Out	Sluttet til COM ved normal drift
6 (NO)	Alarm Out	Sluttet til COM ved alarm og manglende forsyning
7 (A)	ModBus A	RS 485 ModBus RTU
8 (B)	ModBus B	RS 485 ModBus RTU
9	0V/GND	GND
10	24V DC	24V til forsyning af ekstern sensor max 50mA
11	0-10V	0-10V signal indgang
12	0V/GND	GND
13	NTC	Til NTC føler (10k eller 22k)
14	0V/GND	Til NTC føler (10k eller 22k)
15	ON/OFF	Drift signal
16	0V/GND	GND
17	-	Ikke monteret i 230V udgaven. Se side 9
18	-	Ikke monteret i 230V udgaven. Se side 9
19	USB	USB tilslutning for styring/opsætning og evt. softwareopdatering

Elektrisk tilslutning 230V model

Der skal tilsluttes konstant 230V AC til klemme L og N. Driftsignal (Start af overvågning) kan enten være en fase (L) eller en potentialefri sluttekontakt (svagstrøm), som slutter når det tilsluttede udstyr, der skal overvåges, tændes. 9V batteriet skal tilsluttes battericlippen.

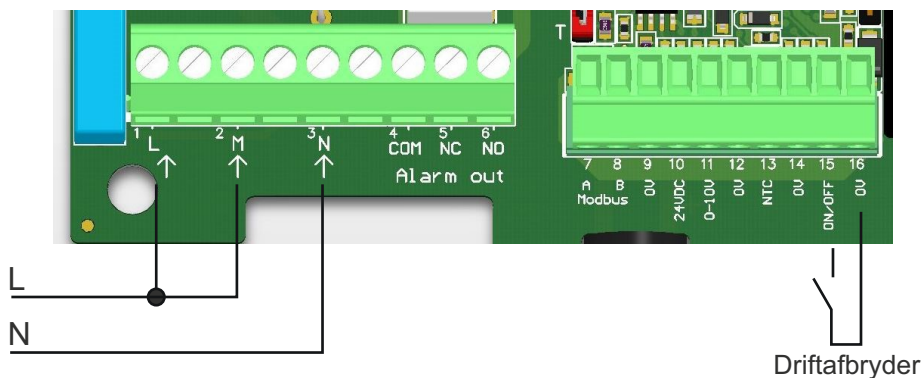
Driftsignal Fase:

Konstant spænding på L og N, Fase på M når overvågning skal starte, f.eks. når udsugning tændes. Der lægges en lus mellem klemme 15 og 16.

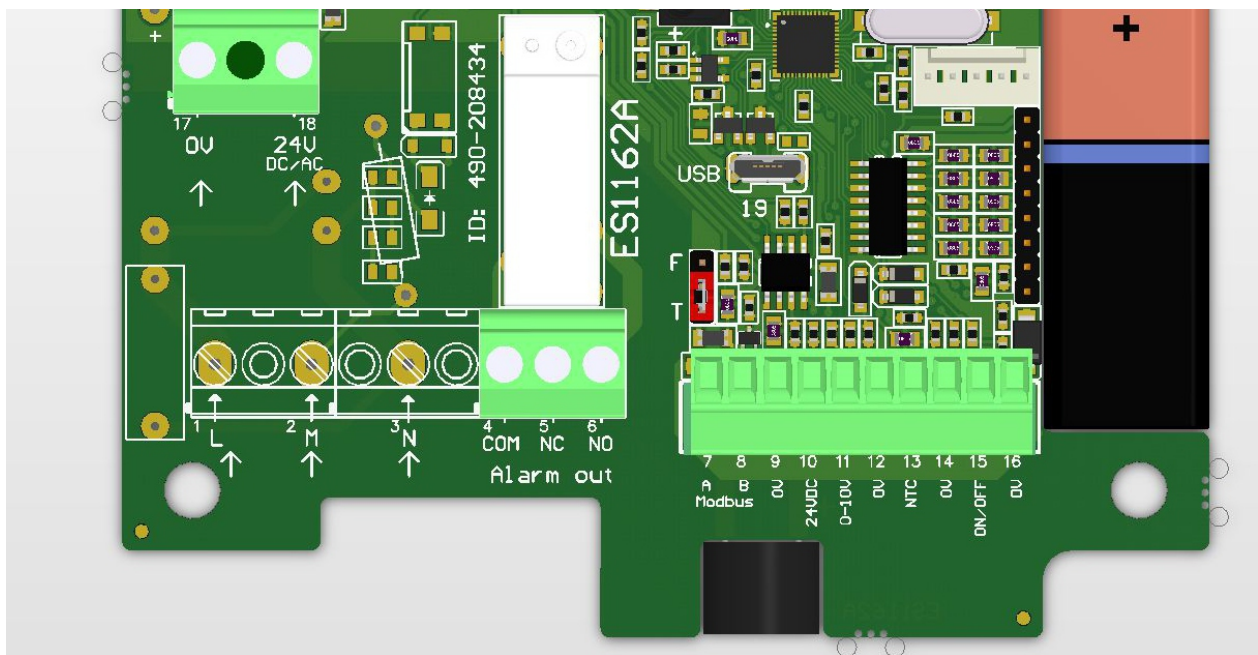


Driftsignal Svagstrøm:

Konstant spænding på L og N, konstant fase på klemme M. Driftafbryder (potentialefri sluttekontakt) forbindes til klemme 15 og 16



Oversigt over klemmer 24V model

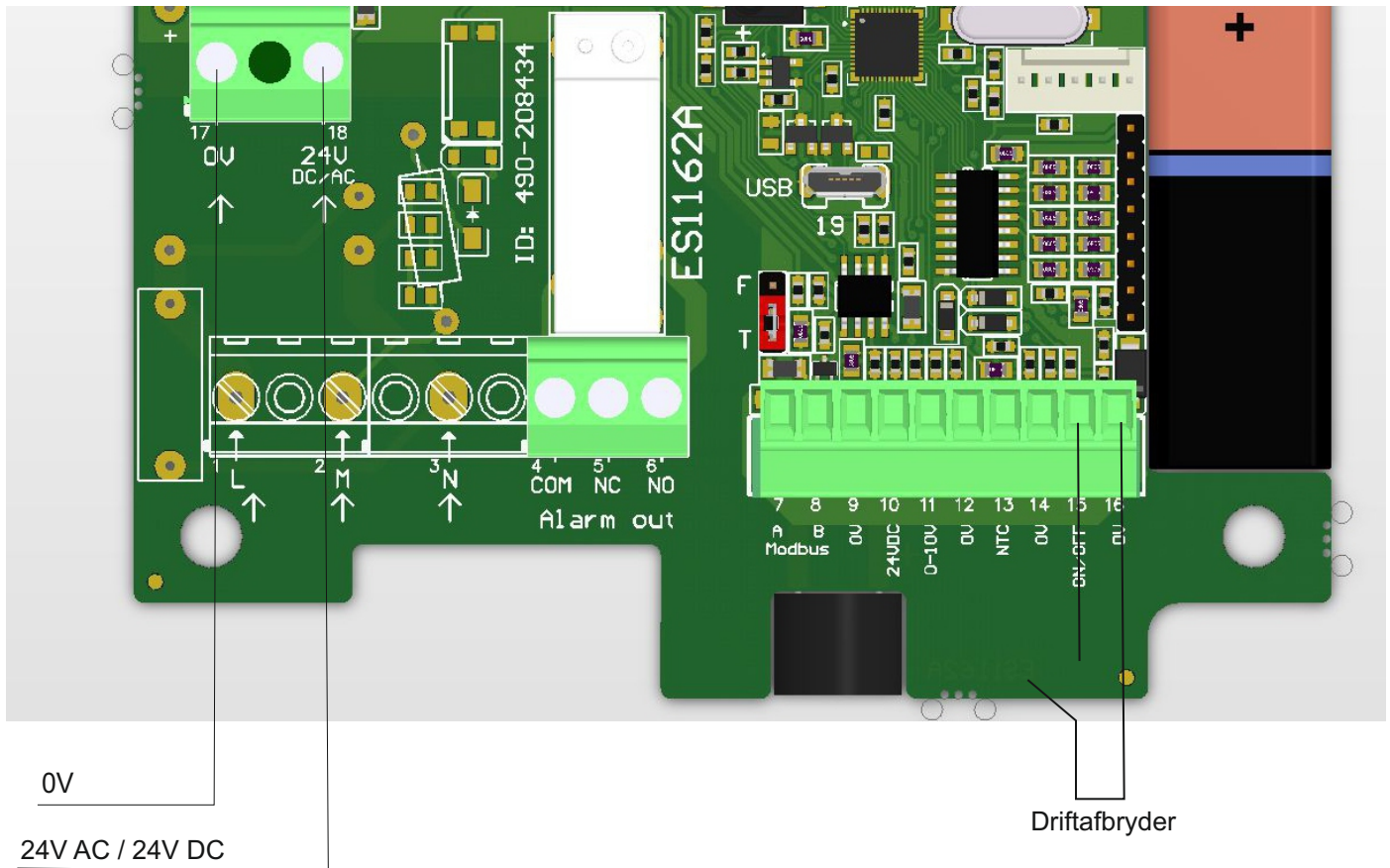


Klemme nr.	Beskrivelse	Kommentar
1	-	Ikke monteret i 24V udgave. Se side 7.
2	-	Ikke monteret i 24V udgave. Se side 7.
3	-	Ikke monteret i 24V udgave. Se side 7.
COM (4)	Alarm Out	COMMON
NC (5)	Alarm Out	Sluttet til COM ved normal drift
NO (6)	Alarm Out	Sluttet til COM ved alarm og manglende forsyning
7	ModBus A	RS 485 ModBus RTU
8	ModBus A	RS 485 ModBus RTU
9	0V/GND	GND
10	24V DC	24V til forsyning af ekstern sensor, max 50mA
11	0-10V	0-10V signal indgang
12	0V/GND	GND
13	NTC	Til NTC føler (10k eller 22k)
14	0V/GND	Til NTC føler (10k eller 22k)
15	ON/OFF	Drift signal
16	0V/GND	GND
17	0V	Tilslutningsspænding svagstrøm
18	24V DC/AC	Tilslutningsspænding 24V AC eller 24V DC
19	USB	USB tilslutning for styring/opsætning og evt. softwareopdatering

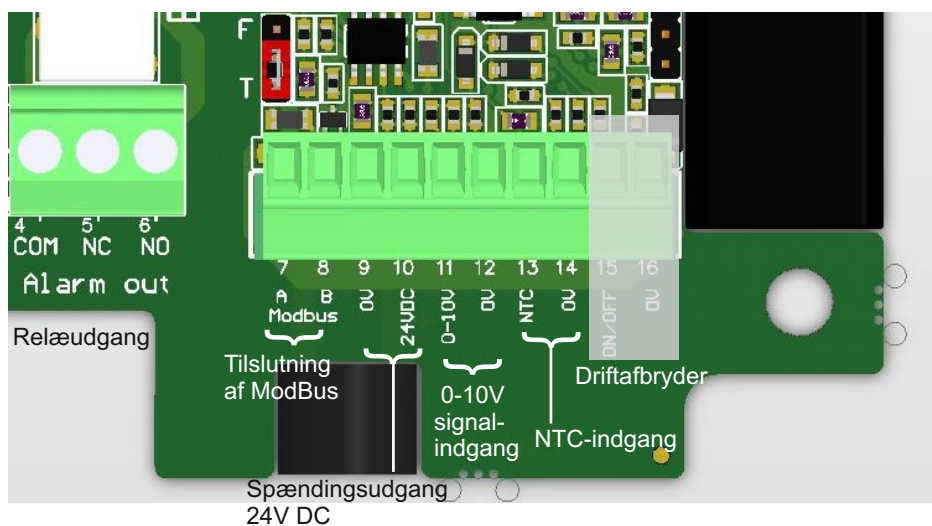
Bemærk: I 24V-udgaven af Alarm EP2 er der ikke monteret klemmer til L (1), N (3) eller M (2), da driftssignalet på model 24V tilsluttes klemme 15 og 16. Tilslutningsspænding tilsluttes klemme 17 og 18.

Elektrisk tilslutning 24V model

Der skal tilsluttes 0V til klemme 17 og 24V AC eller 24V DC til klemme 18. Driftsignal (Start af overvågning) tilsluttes den potentialefri sluttekontakt (klemme 15 og 16), som slutter når det tilsluttede udstyr, der skal overvåges tændes. 9V batteriet skal tilsluttes battericlipsen.



Tilslutning øvrige klemmer



Indstilling af enheden/display

VentilationAlarm EP2 indstilles ved hjælp af 4-cifret display og 3 trykknapper. VentilationAlarm EP2 kan også opsættes via ModBus, se side 21.

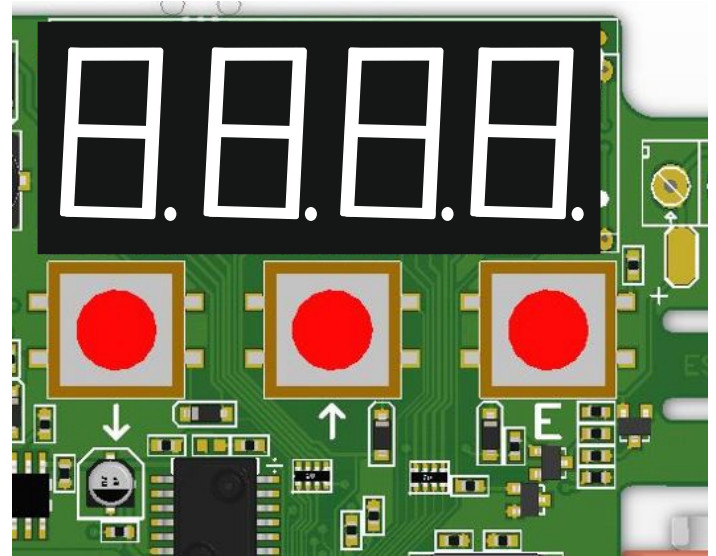
Beskrivelse af knapperne:

Knap ↓ og ↑ bruges til at rulle op og ned imellem menupunkterne.

Knap ↓ = NED

Knap ↑ = OP

Knap E = ENTER. Benyttes til at bekræfte valg, forlade menuen samt at skifte imellem setpunkter (S.) og datapunkter (d.)



Indstilling af VentilationAlarm EP2

VentilationAlarm EP2 kan indstilles efter tilslutning af tilslutningsspænding eller, hvis ønsket, uden tilslutning af tilslutningsspænding, men udelukkende ved tilslutning af 9V backup batteri.

Når VentilationAlarm EP2 registrerer minimum backup forsyning vil grøn lampe i forplade begynde at lyse eller blinke.

Display viser "■ ■ ■ ■"

Efter et øjeblik vises Softwarens versionsnummer (f.eks. **0.0.0.3.**).

Når versionsnummeret slukker igen, kan indstillingen begynde.

Display aktiveres ved at trykke på ↓ eller ↑ og derefter på E, for at gå til setpunktmenuen.

Når der er gået mere end 3 minutter efter sidste tastetryk (setpunkt redigering), kan setup genaktiveres ved at holde en af de 3 knapper inde i 10 sekunder, for at gennemtvunge skift fra "batterimode" til "konfigurationsmode".

Beskrivelse af datapunkter

Ved opstart af VentilationAlarm EP2 vil display først vise en række datapunkter. Der bladres mellem datapunkterne ved hjælp af ↓ og ↑.

Når der ønskes skift til indstilling af setpunkter, trykkes der på 'E'.

Kode i display	Beskrivelse																											
d001	Aktuel alarm: nonE (ingen fejl) alLo (Alarm lav. Den overvågede værdi er under minimumsgrænsen) alHi (Alarm høj. Den overvågede værdi er over maksimumsgrænsen) Alba (Batterifejl, hvis batterispændingen kommer under 7,5V - batterispændingen måles 6 gange med 10min mellemrum før alarm) Se side 25: Måling af batterispænding AICf (Opsætningsfejl. Der er fejl i indstillingen af alarmgrænserne. F.eks. maksimumgrænse er sat lavere end minimumsgrænse.																											
d002	Målt tryk i Pascal																											
d003	Målt temperatur i grader Celcius (Kun hvis NTC føler er tilsluttet)																											
d004	Målt spænding på 0-10V indgang (Kun ved tilslutning af udstyr til 0-10V indgang)																											
d005	Er der driftssignal på klemme 15 (on/off). 0=nej, 1=ja																											
d006	Er der driftssignal på klemme M (on/off). 0=nej, 1=ja																											
d007	Funktion. 0=Tryk, 1=temperatur, 2=spændingssignal på 0-10V indgang																											
d008	Batterispænding. Den målte batterispænding i Volt																											
d009	Forsyningsspænding. Den målte forsyningsspænding i volt																											
d010	<table border="1"> <thead> <tr> <th>Funktionsfejl</th> <th>Tal i display</th> <th>Fejltype</th> </tr> </thead> <tbody> <tr> <td></td> <td>0</td> <td>Ingen fejl</td> </tr> <tr> <td>Tryk</td> <td>1</td> <td>Trykfejl - lavt tryk</td> </tr> <tr> <td></td> <td>2</td> <td>Trykfejl - højt tryk</td> </tr> <tr> <td>Temperatur</td> <td>4</td> <td>Temperaturfejl - lav temperatur</td> </tr> <tr> <td></td> <td>8</td> <td>Temperaturfejl - høj temperatur</td> </tr> <tr> <td>0-10V</td> <td>16</td> <td>0-10V fejl - 0-10V input for lavt</td> </tr> <tr> <td></td> <td>32</td> <td>0-10V fejl - 0-10V input for højt</td> </tr> <tr> <td>Batteri</td> <td>64</td> <td>Batterifejl - batterispænding for lav</td> </tr> </tbody> </table>	Funktionsfejl	Tal i display	Fejltype		0	Ingen fejl	Tryk	1	Trykfejl - lavt tryk		2	Trykfejl - højt tryk	Temperatur	4	Temperaturfejl - lav temperatur		8	Temperaturfejl - høj temperatur	0-10V	16	0-10V fejl - 0-10V input for lavt		32	0-10V fejl - 0-10V input for højt	Batteri	64	Batterifejl - batterispænding for lav
Funktionsfejl	Tal i display	Fejltype																										
	0	Ingen fejl																										
Tryk	1	Trykfejl - lavt tryk																										
	2	Trykfejl - højt tryk																										
Temperatur	4	Temperaturfejl - lav temperatur																										
	8	Temperaturfejl - høj temperatur																										
0-10V	16	0-10V fejl - 0-10V input for lavt																										
	32	0-10V fejl - 0-10V input for højt																										
Batteri	64	Batterifejl - batterispænding for lav																										
d011	Software Version																											

Beskrivelse af setpunkter

VentilationAlarm EP2 har 19 setpunkter. Der anvendes forskellige setpunkter alt efter funktion, se afsnit for opsætning af netop den funktion, der ønskes anvendt.

Nedenstående tabel er en oversigt over alle setpunkter i VentilationAlarm EP2, deres indstillingsmuligheder, samt den leverede fabriksindstilling. Når fabriksindstilling er 'OFF' betyder det, at punktets funktion er deaktiveret. Minimum værdi er derfor udtryk for lavest mulige værdi ved aktiveret funktion.

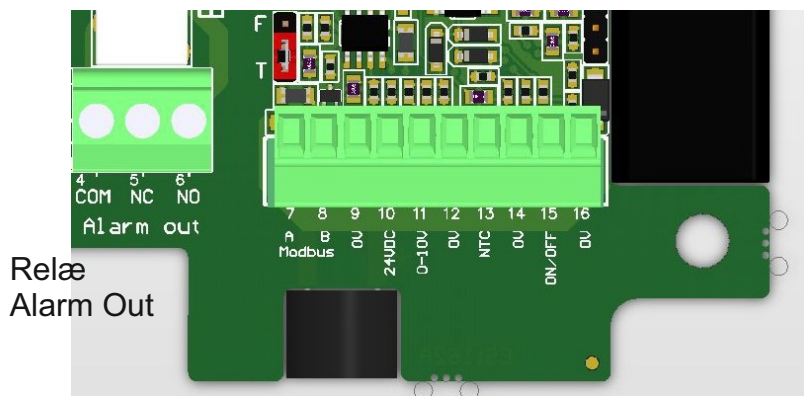
For at indstille et setpunkt bladres der til setpunktets kode med ↓ og ↑ tasterne - tryk 'E' og brug nu ↓ og ↑ indtil rette ciffer står i display. Når setpunktet står rigtigt i display bekræftes og gemmes setpunktet ved tryk på 'E' og der kan bladres til næste setpunkt.

Kode i display	Beskrivelse	Fabriksindstilling	Minimum værdi	Maksimum værdi	Enhed
S000	Exit menu - tryk 'E' for at afslutte Setpunktsmenu	0	0	1	
S001	Minimum tryk - alarmgrænse for lavt tryk	OFF	9	2500	Pascal
S002	Maksimum tryk - alarmgrænse for højt tryk	OFF	9	2500	Pascal
S003	Hysteresetid tryk - hvor længe tryk skal være over/under setpunktsværdi før alarm aktiveres.	OFF	1	600	Sekunder
S004	Hystereseværdi tryk - Forskellen fra alarmgrænse til tryk er OK. F.eks. Hvis minimum tryk er sat til 100, maks til 200 og hysteresis til 10, så vil alarm for lavt tryk forsvinde, når tryk er over 110Pa (min. tryk +10) og alarm for højt tryk forsvinder, når tryk er under 190Pa (maks tryk -10)	OFF	5	1250	Pascal
S005	Minimum temperatur - alarmgrænse for lav temperatur	OFF	-29,9	60,0	°C
S006	Maksimum temperatur - alarmgrænse for høj temperatur	OFF	-29,9	60,0	°C
S007	Hysteresetid temperatur. Hvor lang tid temperatur skal være over/under setpunktsværdi før alarm aktiveres.	OFF	1	600	Sekunder
S008	Hystereseværdi temperatur. Forskellen fra alarmgrænse til temperatur igen er OK. F.eks. Minimum temperatur er sat til 15°C / maksimum til 30°C og hysteresis til 0,5. Så vil alarm for lav temperatur forsvinde, når målt temperatur er 15,5°C (15,0+0,5) og alarm for høj temperatur forsvinder, når temperatur er under 29,5°C (30,0-0,5).	OFF	0,2	45,0	°C
S009	Minimum Volt. Alarmgrænse for lavt spændingssignal på 0-10V indgang	OFF	0,1	10,0	Volt
S010	Maksimum Volt. Alarmgrænse for højt spændingssignal på 0-10V indgang	OFF	0,1	10,0	Volt
S011	Hysteresetid 0-10V signal. Hvor lang tid spændingssignal skal være over/under alarmgrænse før alarm aktiveres.	OFF	1	600	Sekunder
S012	Hystereseværdi 0-10V signal. Forskellen fra alarmgrænse til spændingssignal igen er OK. F.eks. Minimum er sat til 1,0V, maksimum til 7,5V og hysteresis til 0,5, så vil alarm for lavt spændingssignal forsvinde, når signal er over 1,5V (1,0+0,5) og alarm for højt spændingssignal vil forsvinde, når signal er under 7,0V (7,0-0,5)	OFF	0,1	5,0	Volt
S013	Systemmode / funktion. Hvilket signal skal overvåges 0=Tryk, 1=Temperatur, 2=0-10V signalindgang	0	0	2	
S014	NTC Select. Valg af temperaturføler 10K eller 22K 0=NTC 10K ohm, 1=NTC 22K ohm	0	0	1	

Beskrivelse af setpunkter (fortsat)

Kode i display	Beskrivelse	Fabriks-indstilling	Minimum værdi	Maksimum værdi	Endhed
S 15	ModBus adresse. Indsæt ModBus adresse mellem 1 og 100	30	0	100	
S 16	ModBus Paritet. Valg af paritet Odd/Even/None 0=None, 1=Even, 2=Odd	1	0	2	
S 17	ModBus Baud Rate. Vælg mellem 9600 eller 19200 0=9600, 1=19200	1	0	1	
S 18	Nulkalibrering af tryk. Kalibrering af tryksensors nulpunkt. 0=ingen kalibrering, 1=Foretag kalibrering	0	0	1	
S 19	Batterimåling. Måling af spænding på backup batteri. 0=ingen måling, 1=Foretag måling	0	0	1	
S 20	Sekunders forsinkelse af lyd giver ved alarm under opstart	30	0	600	Sekunder

Beskrivelse af Relæet Alarm Out



Alarm EP2 Tilstand	Lyssignaler	Klemmer sluttet
Standby tilstand	Grøn lysdiode blinker langsomt Røde lysdioder slukket	Klemme COM og NC sluttet
I drift og OK	Grøn lysdiode konstant lys Røde lysdioder slukket	Klemme COM og NC sluttet
I drift og alarm	Grøn lysdiode konstant lys Røde lysdioder blinker (Akustisk alarm bipper)	Klemme COM og NO sluttet
Afbrudt forsyningsspænding	Grøn lysdiode slukket Røde lysdioder blinker 1 gang pr. 30 sekund (akustisk alarm giver 1 bip pr. 30 sekund)	Klemme COM og NO sluttet
Lavt batteri Spænding på backup batteri er under 7,75V	Grøn lysdiode blinker eller lyser konstant. Røde lysdioder er slukket (Akustisk alarm giver 1 bip pr 20 sekund)	Klemme COM og NO sluttet

VentilationAlarm EP2 benyttet til overvågning af tryk (trykvagt)

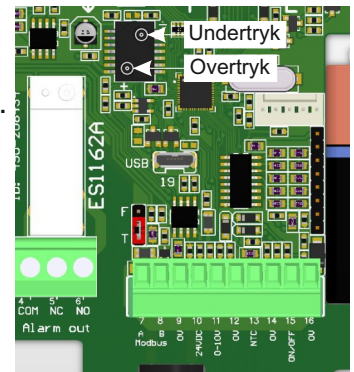
VentilationAlarm EP2 er indstillet til at overvåge et undertryk.

Såfremt det i stedet ønskes, at Alarm EP2 skal måle overtryk. Så skal tryksslangen flyttes på printet fra øverste studs til nederste studs tættest på klemmerækkerne (se billede).

Når Alarm EP2 benyttes som trykvagt kan der indstilles både et Min. og et Max. setpunkt. Der gives alarm, hvis trykket falder under min. setpunkt, eller bliver større end max. setpunktet.

Det er også muligt kun at indstille ét af set-punkterne, det andet sættes i det tilfælde til 'OFF' (denne værdi er mindre end mindste værdi for setpunkt).

Tryksslange fra kanal tilsluttes studs i bunden af Alarm EP2. Følg gængse forskrifter for placering af målepunkt i kanal.

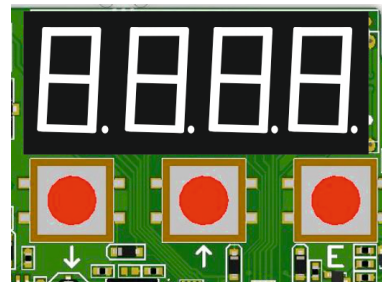


Indstilling af trykvagtfunktion

1. Tilslut spænding, driftssignal, batteri, eventuelt eksternt udstyr til relæ og tryksslange fra kanal.

2. Start udsugning på laveste styrke.

3. Aktiver Alarm EP2s display ved tryk på pil ↓ eller ↑



4. Display opstarter med ---- og softwareversionsnr., når software versionsnr. slukker, kan navigering i menu begynde.

5. Tryk ↑ indtil der står >d.0.0.2.< i display, vent et øjeblik og aflæs normaltrykket ved lav hastighed.

6. Skru udsugning op til højeste styrke.

7. Aflæs normaltrykket på display ved høj hastighed.

8. For at gå til set-up menu tryk 'E'

9. Naviger via ↓ eller ↑ til menupunkt >S.0.0.1.< (angivelse af minimumstryk) - Tryk >E<

VentilationAlarm EP2 benyttet til overvågning af tryk (trykvagt) (fortsat)

Indstilling af trykvagtfunktion (fortsat)

10. Minimumstryk angives nu ved at trykke på ↓ eller ↑ indtil ønsket tryk vises i display. Setpunktet bør være 10Pa under minimum normaltryk. Ønskes der ikke alarm ved overskridelse af minimumtryk skal display vise >0.0.0.F.<. Bekræft ved tryk på >E<.
11. Naviger til >S.0.0.2.< (angivelse af maksimumtryk) ved tryk på ↑. Bekræft ved tryk på >E<
12. Maksimumtryk angives nu ved at trykke på ↓ eller ↑ indtil ønsket tryk vises i display. Setpunktet bør være 40Pa over det maksimale normaltryk. Ønskes der ikke alarm ved overskridelse af maksimumtryk skal display vise >0.0.0.F.<. Bekræft ved tryk på >E<.
13. Naviger til >S.0.0.3.< (angivelse af hysteresetid) ved tryk på ↑. Bekræft ved tryk på >E<
14. Hysteresetid, det antal sekunder trykket skal være over maksimum tryk eller under minimum tryk før alarm aktiveres.
Tryk på ↓ eller ↑ indtil ønskede antal sekunder vises i display. Bekræft ved tryk på >E<.
15. Naviger til >S.0.0.4.< (angivelse af hystereseværdi) ved tryk på ↑ . Bekræft ved tryk på >E<
16. Hystereseværdi, det antal pascal trykket skal stige over minimum værdi eller falde under maksimumværdi før alarm stopper .
Tryk på ↓ eller ↑ indtil ønskede antal pascal vises i display. Bekræft ved tryk på >E<.
17. Naviger til >S.0.0.0.< ved tryk på ↓.
Tryk >E< for at afslutte setup menu
18. Kontroller, at der ikke er fejl i opsætningen ved via tasterne ↓ og ↑ at navigere til menu >d.0.0.1.< står der >A.I.C.F.< i display er der opsætningsfejl og setpunkter gennemgås for at sikre, at der ikke er givet modstridende værdier. Står der >n.o.n.E.< er alt ok.

VentilationAlarm EP2 benyttet til overvågning af temperatur (temperaturvagt)

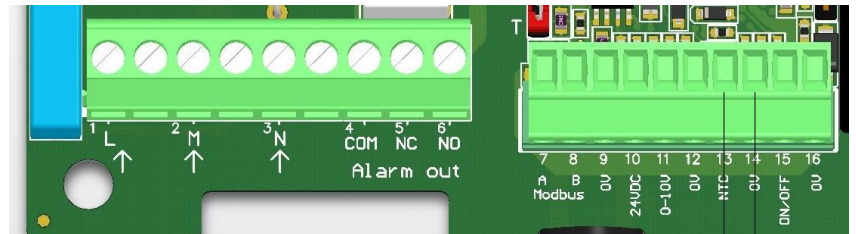
VentilationAlarm EP2 kan benyttes til at overvåge en temperatur via en ekstern NTC-føler (ekstra tilbehør). Føleren skal være en 10K eller 22K NTC-føler og tilsluttes til klemme 13 og 14

Når VentilationAlarm EP2 benyttes til overvågning af temperatur, kan der indstilles et Min. og Max. setpunkt.

Der gives alarm hvis temperaturen falder under min. setpunkt, eller bliver højere end det indstillede max. setpunkt.

Det er også muligt kun at overvåge enten minimum eller maksimum temperatur.

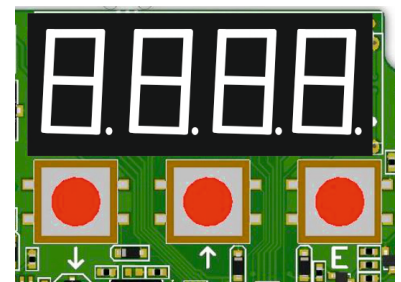
Så skal der kun sættes setpunkt for den værdi, der ønskes overvåget. Det andet setpunkt sættes til OFF (denne værdi er mindre end mindste værdi for setpunktet).



NTC føler tilslutning

Indstilling af temperaturvagtfunktion

1. Tilslut spænding, driftssignal, batteri, eventuelt eksternt udstyr til relæ og NTC føler til klemme 13 og 14.
2. Aktiver VentilationAlarm EP2s display ved tryk på pil ↓ eller ↑
3. Display opstarter med ---- og softwareversionsnr., når software versionsnr. slukker, kan navigering i menu begynde.
4. For at gå til set-up menu tryk >E<
5. Naviger ved hjælp af ↓ eller ↑ til >**S.0.0.5.**< (Minimumstemperatur). Tryk >E<
6. Minimumstemperatur angives nu ved at trykke på ↓ eller ↑ indtil ønsket temperatur vises i display. Hvis ikke minimumstemperatur ønskes overvåget sættes setpunkt til >**0.0.0.F.**<. Tryk >E< for bekræft.
7. Naviger ved hjælp af ↑ til >**S.0.0.6.**< (Maksimum temperereatur). Tryk >E<
8. Maksimumstemperatur angives nu ved at trykke på ↓ eller ↑ indtil ønsket temperatur vises i display. Hvis ikke maksimumsstemperatur ønskes overvåget sættes setpunkt til >**0.0.0.F.**<. Tryk 'E' for bekræft.



VentilationAlarm EP2 benyttet til overvågning af temperatur (temperaturvagt) (fortsat)

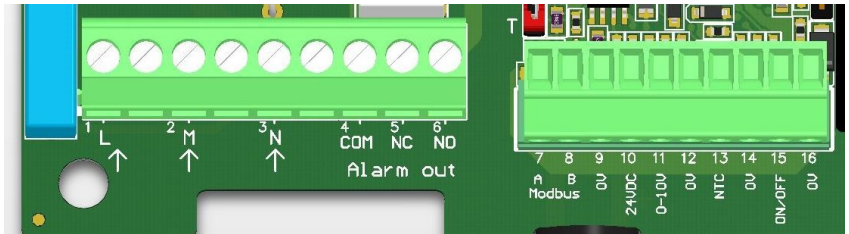
Indstilling af temperaturvagtfunktion (fortsat).

9. Naviger til **›S.0.0.7.<** (angivelse af hysteresetid) ved tryk på \uparrow . Tryk **›E<**.
10. Hysteresetid, det antal sekunder temperaturen skal være over maksimum temperatur eller under minimum temperatur før alarm aktiveres.
Tryk på \downarrow eller \uparrow indtil ønskede antal sekunder vises i display. Bekræft ved tryk på **›E<**.
11. Naviger til **›S.0.0.8.<** (angivelse af hystereseværdi) ved tryk på \uparrow . Tryk **›E<**.
12. Hystereseværdi, det antal grader temperaturen skal stige over minimum værdi eller falde under maksimum værdi før alarm stopper .
Tryk på \downarrow eller \uparrow indtil ønskede antal grader Celcius vises i display. Bekræft ved tryk på **›E<**.
13. Naviger til **›S.0.1.3.<** (angivelse af funktion / system mode) ved tryk på \uparrow . Tryk **›E<**
14. Værdi ændres ved tryk på \uparrow til **›0.0.0.1.<** for temperaturvagt (fabriksindstilling er **›0.0.0.0.<** trykvagt). Bekræft valg ved tryk på **›E<**.
15. Naviger ved hjælp af $\uparrow\downarrow$ til **›S.0.1.4.<** (valg af NTC føler). Tryk **›E<**
16. Skift ved hjælp af $\uparrow\downarrow$ mellem **›0.0.0.0.<** og **›0.0.0.1.<**, hvor 0=10K ohm NTC og 1=22K ohm NTC (fabriksindstilling er **›0.0.0.0.<**). Bekræft valg ved tryk på **›E<**
17. Naviger til **›S.0.0.0.<** ved tryk på \downarrow
Tryk **›E<** for at afslutte setup menu
18. Kontroller, at der ikke er fejl i opsætningen ved via tasterne \downarrow og \uparrow at navigere til menu **›d.0.0.1.<** står der **›A.I.C.F.<** i display er der opsætningsfejl og setpunkter gennemgås for at sikre, at der ikke er givet modstridende værdier. Står der **›n.o.n.E.<** er alt OK.

VentilationAlarm EP2 benyttet til overvågning af 0-10V signal (signalvagt)

VentilationAlarm EP2 kan benyttes til at overvåge et 0-10V signal fra en ekstern føler (f.eks 0-10V flow sensor eller 0-10V fugt sensor). 0-10V signalet fra den eksterne føler skal tilsluttes klemme 11.

Bemærk: det er muligt at forsyne en ekstern føler med 24V DC, dog maks 50mA. Hvis ekstern sensor skal forsynes via VentilationAlarm EP2, forbindes den til spændingsudgang (klemme 9 og 10).

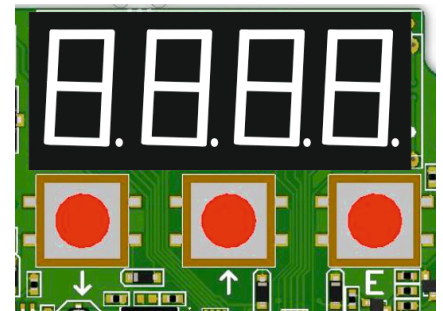


Når VentilationAlarm EP2 benyttes til overvågning af spændingssignal (0-10V) kan der indstilles et Min. og Max. setpunkt. Der gives alarm hvis signalet falder under min. setpunkt, eller bliver højere end det indstillede max. setpunkt.

Det er også muligt kun at overvåge enten minimum eller maksimum spændingssignal. Så skal der kun sættes setpunkt for den værdi, der ønskes overvåget. Det andet setpunkt sættes til OFF (denne værdi er mindre end mindste værdi for setpunktet).

Indstilling af spændingssignalovervågning

1. Tilslut spænding, driftssignal, batteri, eventuelt eksternt udstyr til relæ og ekstern følers 0-10V signal til klemme 11 samt eventuel forsyningstilslutning til klemme 9 og 10.
2. Aktiver VentilationAlarm EP2s display ved tryk på pil ↓ eller ↑
3. Display opstarter med ---- og softwareversionsnr., når software versionsnr. slukker, kan navigering i menu begynde.
4. For at gå til set-up menu tryk >E<
5. Naviger ved hjælp af ↓ eller ↑ til **S.0.0.9.<** (Minimum spændingssignal). Tryk >E<
6. Minimumsgrænsen for spændingssignal før alarm indsættes ved at trykke på pil ↓ eller ↑ indtil ønsket signalværdi står i display. Hvis ikke minimumsspændingssignal ønskes overvåget sættes setpunkt til **>0.0.0.F.<** bekræft ved tryk på >E<
7. Naviger til **>S.0.1.0.<** (angivelse af maksimum spændingssignal) ved tryk på ↑. Tryk >E<



Alarm EP2 benyttet til overvågning af 0-10V signal (fortsat)

Indstilling af temperaturvagtfunktion (fortsat)

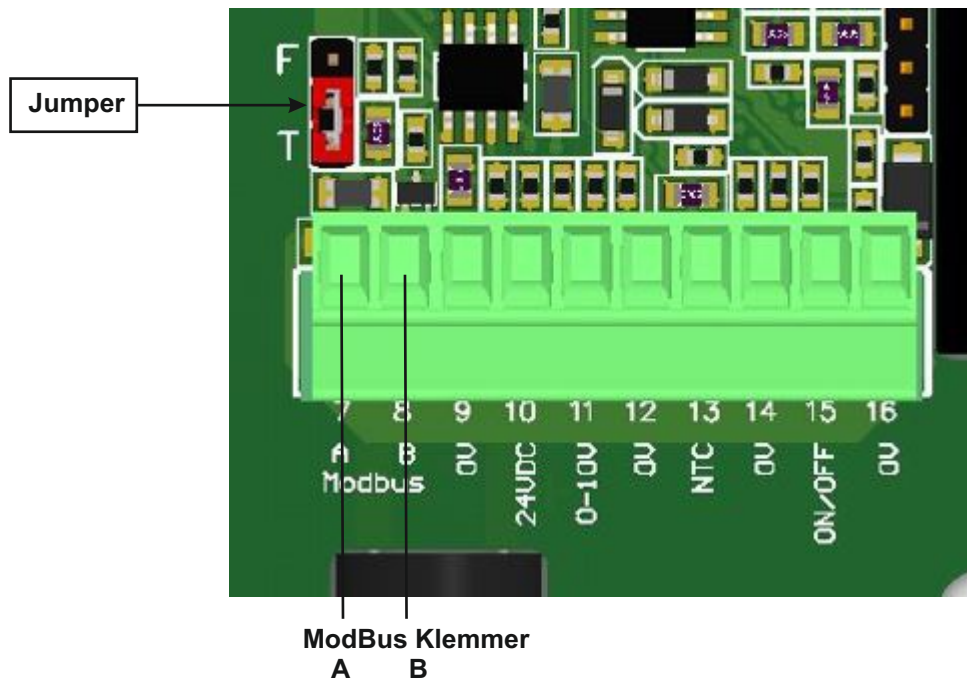
8. Maksimumssgrænsen, for spændingssignal før alarm, indsættes ved at trykke på pil ↓ eller ↑ indtil ønsket signalværdi står i display. Hvis ikke maksimumsspændingssignal ønskes overvåget sættes setpunkt til ›**0.0.0.F.**‹ bekræft ved tryk på ›E‹.
9. Naviger til ›**S.0.1.1.**‹ (angivelse af hysteresetid) ved tryk på ↑ . Tryk ›E‹
10. Hysteresetid, det antal sekunder spændingssignalet skal være over eller under de fastsatte alarmgrænser før der gives alarm.
Tryk på ↓ eller ↑ indtil ønskede antal sekunder vises i display. Bekræft ved tryk på ›E‹.
11. Naviger til ›**S.0.1.2.**‹ (angivelse af hystereseværdi) ved tryk på ↑ . Tryk ›E‹
12. Hystereseværdi, det antal volt spændingssignalet skal stige over minimum værdi eller falde under maksimumværdi før alarm stopper .
Tryk på ↓ eller ↑ indtil ønskede antal volt med 1 decimal vises i display. Bekræft ved tryk på ›E‹
13. Naviger til ›**S.0.1.3.**‹ (angivelse af funktion / system mode) ved tryk på ↑ . Tryk ›E‹
14. Værdi ændres ved tryk på ↑ til ›**0.0.0.2.**‹for spændingssignal ((fabriksindstilling er ›**0.0.0.0.**‹ tryk-vagt). Bekræft valg ved tryk på ›E‹.
15. Naviger til ›**S.0.0.0.**‹ ved tryk på ↓
Tryk 'E' for at afslutte setup menu
16. Kontroller, at der ikke er fejl i opsætningen ved via tasterne ↓ og ↑ at navigere til menu ›**d.0.0.1.**‹ står der ›**A.I.C.F.**‹ i display er der opsætningsfejl og setpunkter gennemgås for at sikre, at der ikke er givet modstridende værdier. Står der ›**n.o.n.E.**‹ er alt OK.

ModBus Opsætning

Hvis VentilationAlarm EP2 er den sidste enhed på en ModBus streng skal 120Ω termineringsmodstanden sluttes. Dette gøres via 'jumper', der er placeret lige over klemme 7 på printet. Jumper placeres i nederste position (T).

Er VentilationAlarm EP2 derimod ikke den sidste enhed på ModBus strengen, så skal 120Ω termineringsmodstanden *ikke* sluttes og jumper placeres i øverste position (F).

Fabriksindstilling er (F).



Modbus protokol

Mode:	RTU	(MSB first)	
Standard:	Modbus application protokol specification V1.1a Modbus over serial lin V1.02		
WWW address	Modbus.org		
Baud	0=9600, 1=19200	Setpoint menu S.17	Default: 1=19200
Start bits	1		
Data bits	8		
Stop Bits	1		
Parity	Odd- Even- None	Setpoint menu S.16	Default: Even
Address	1-100	Setpoint menu S.15	Default: 30
Registers Map			
Support function	4, 6, 17		

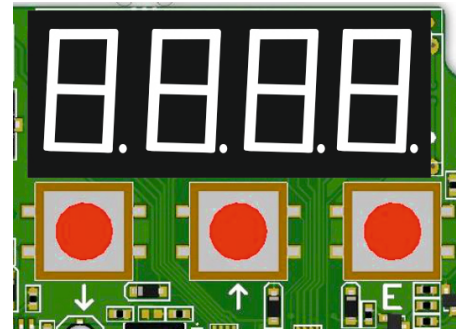
Opsætning af ModBus protokol i Alarm EP2

Hvis VentilationAlarm EP2 skal benyttes med ModBus skal der som beskrevet på side 21 tilkobles ModBus signalledninger til klemme 7 og 8 og jumper skal eventuelt flyttes til position (T), så termineringsmodstand sluttes.

Derudover er der flg. setpunkter i VentilationAlarm EP2s interne menu, der eventuelt skal ændres.

Ændring af ModBus adresse

1. Tilslut spænding, driftssignal, batteri, eventuelt eksternt udstyr til relæ og evt. NTC eller eksternt føler til relevante klemmer på printet.
2. Tilslut ModBus til klemme 7 og 8.
3. Aktiver VentilationAlarm EP2s display ved tryk på pil ↓ eller ↑
4. Display opstarter med ---- og softwareversionsnr., når software versionsnr. slukker, kan navigering i menu begynde.
5. For at gå til set-up menu tryk >E<
6. Naviger ved hjælp af ↓ eller ↑ til **S.0.1.5.<** (ModBus adresse). Tryk >E<
7. Tryk på ↓ eller ↑ indtil korrekt ModBus adresse vises i display. Bekræft ved tryk på >E<.
8. Naviger ved tryk på ↑ til **S.0.1.6.<** (ModBus Parity). Tryk >E<
9. Tryk på ↓ eller ↑ for at vælge ModBus Paritet.
>0.0.0.0.<= None, >0.0.0.1.<= Even, >0.0.0.2.<= Odd. Bekræft ved tryk på >E<.
10. Naviger ved tryk på ↑ til **S.0.1.7.<** (ModBus Baud). Tryk >E<
11. Tryk på ↓ eller ↑ for at vælge ModBus Baud.
>0.0.0.0.<=9600, >0.0.0.1.<=19200. Bekræft ved tryk på 'E'.
12. Naviger til **>S.0.0.0.<** ved tryk på ↓
Tryk 'E' for at afslutte setup menu



VentilationAlarm EP2 er nu sat op til ModBus og øvrig opsætning kan foregå via ModBus protokol, som beskrevet på de følgende sider.

ModBus datapunkter

Alle ModBus datapunkter er 'read only'. Nedenstående skema viser datapunkter i VentilationAlarm EP2 ES 1162, software version 1.

Register number	Data description	R/W	Length	Units	Valid response	Remarks
3x0000	Alarm	R	1	UINT16	0-64	0= None 1=Alarm low Pressure 2=Alarm high pressure 4=Alarm low temp 8= Alarm high temp 16= Alarm low Voltage 32= Alarm High Voltage 64= Alarm low battery 128= Alarm configuration
3x0001	Tryk_Sensor (Pa)	R	1	UINT16	0-9999	
3x0004	Driftkontakt (klemme 15)	R	1	INT16	0-1	0=OFF, 1=ON
3x0005	L2 driftsignal (klemme 2)	R	1	INT16	0-1	0=OFF, 1=ON
3x0006	Mode	R	1	UINT16	0-2	0=pressure 1=temperature 2=0-10V signal
3x0007	008 - Volt_Batteri (V)	R	1	INT16	0-1000	1000=10V
3x0008	Software Version	R	1	INT16		
3x0018	CTS Relæ	R	1	UINT16	0-1	0=OFF, 1=ON
3x0027	Temperatur (°C)	R	1	INT16	-300_600	600=60°C
3x0028	Signal 0-10V (V)	R	1	INT16	0-100	100=10V

ModBus setpunkter

ModBus setpunkter kan indstilles til både at være 'read' og 'write'.
Nedenstående er listen over setpunkter i VentilationAlarm EP2 ES 1162 software version 2.

Register number	Data description	R/W	Length	Units	Valid response	Remarks
4x0002	K17: Zero calibration of Pressure sensor	R/W	1	UINT16	0-1	
4x0003	A01: Reset To Default	R/W	1	UINT16	0 / 11223	11223=Reset
4x0004	M01: Modbus Baudrate (0 = 9600, 1 = 19200)	R/W	1	UINT16	0-1	
4x0005	M02: Modbus Paritet (0 = NONE, 1= EVEN, 2 = ODD)	R/W	1	UINT16	0-2	
4x0006	M03: Modbus Adresse	R/W	1	UINT16	1-100	
4x0012	A06: Reboot	R/W	1	UINT16	0 / 11223	11223=Reboot
4x0013	K14: System mode (0= Pressure, 1= Temperature, 2= 0,10V)	R/W	1	UINT16	0-2	
4x0014	K01: Minimum Temperature Threshold	R/W		INT16	-300_600	-300=OFF
4x0015	K02: Maximum Temperature Threshold	R/W		INT16	-300_600	-300=OFF
4x0016	K03: Hysteresistime for Temperature	R/W		UINT16	0-600	
4x0017	K04: HysteresisValue for Temperature	R/W		UINT16	2-450	
4x0018	K05: Minimum Pressure Threshold (20=OFF)	R/W		UINT16	8-2500	8=OFF
4x0019	K06: Maximum Pressure Threshold (20=OFF)	R/W		UINT16	8-2500	8=OFF
4x0020	K07: Hysteresistime for Pressure	R/W		UINT16	0-600	
4x0021	K08: Hysteresisvalue for Pressure	R/W		UINT16	5-1250	
4x0022	K09: Minimum Voltage for 0-10V	R/W		UINT16	0-100	
4x0023	K10: Maximum Voltage for 0-10V	R/W		UINT16	0-100	
4x0024	K11: Hysteresistime for 0-10V	R/W		UINT16	0-600	
4x0025	K12: Hysteresisvalue for 0-10V	R/W		UINT16	1-50	
4x0028	K13: NTC Select	R/W		UINT16	0-1	0=10k, 1=22k
4x0031	K21: Sounddelay during startup	R/W		UINT16	0-600	

Kalibrering af tryksensors nulpunkt

- ›**S.0.1.8.**‹ Tryk nulkalibrering: Kalibrering af tryksensors nulpunkt. 1= Foretag kalibrering.
Når kalibrering er foretaget, går setpunkt tilbage til 0, der er fabriksindstillingen.

Kalibrering foretages for at sikre korrekt måling. Eksempelvis hvis der kan aflæses andet tryk end 0Pa i ›**d.0.0.2.**‹ uden der er påmonteret slange. Det er vigtigt at trykket aflæses uden slange er monteret, *før* eventuel kalibrering foretages.

Måling af Batterispænding

- ›**S.0.1.9.**‹ Batteri målt. Måling af spænding på backupbatteri. 1= Foretag måling.
Når måling er foretaget, går setpunkt tilbage til 0, der er fabriksindstillingen.

Måling sker automatisk når der sættes spænding på VentilationAlarm EP2. Såfremt der ønskes en ny måling - f.eks ved service, for at sikre backup batteriet har tilstrækkelig batterispænding, kan ny måling foretages ved at sætte ›**S.0.1.9.**‹ til ›**0.0.0.1.**‹.

Ved batteriskift i forbindelse med lav batterispænding, skal der for at nulstille batterialarm, foretages en ny måling

Den målte spænding aflæses herefter i datapunkt ›**d.0.0.8.**‹.

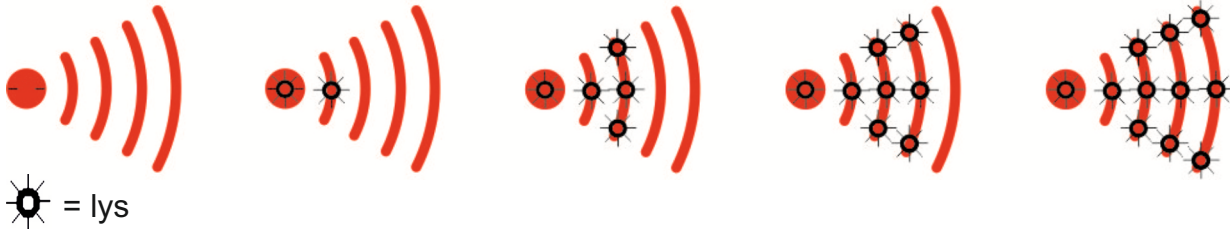
Alarmoversigt

Forsyning	Drift	Alarm input	Grøn LED	Alarm	Relæ ud	Batteri drift
OK	Afbrudt	NEJ	Blinker langsomt	ingen	Sluttet COM og NC	Nej
OK	Sluttet	NEJ	lyser	ingen	Sluttet COM og NC	Nej
OK	Sluttet	JA	lyser	Signal under lav grænseværdi <i>lyd:</i> 100ms on / 200ms off <i>lys:</i> blinker gennem alle 4 LED på 1,4 sek.	Sluttet COM og NO	Nej
OK	Sluttet	JA	lyser	Signal over høj grænseværdi <i>lyd:</i> 100ms on / 100ms off / 100ms on / 300ms off <i>lys:</i> Alle LED tændt 300ms / slukket 300 m/s	Sluttet COM og NO	Nej
Ingen	-	-	Off (ingen lys)	Lyd: 0,5sek hvert 5. sek. i 30 min. Derefter 1 gang i minuttet. Lys: Miderste LED blinker i 0,5sek. i 30min derefter 1 gang i min.	Sluttet COM og NO	Ja
OK	Afbrudt/Slukket	Nej	Blinker/Lyser	Hvis spændingen på backup batteriet kommer under 7,75V Akustisk alarm giver et bip ca. hver 60. sekund	Sluttet COM og NC	NEJ

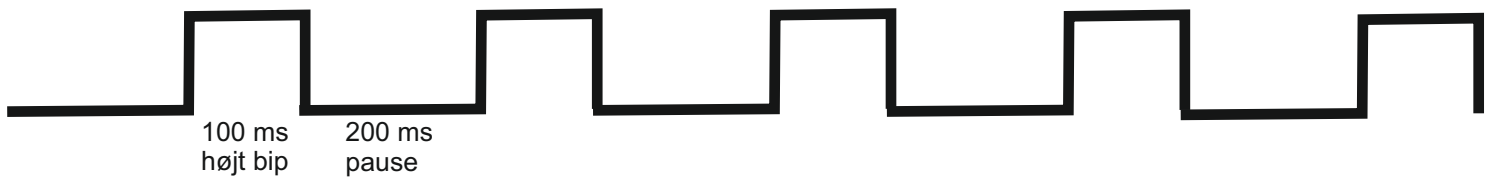
Alarmsignaler

Alarm pga. tryk, temperatur eller spændingssignal er under lav grænseværdi

Lyssignal følger nedenstående mønster i konstant cyklus med nedenstående lyssignal, der gennemløbes på 1,4 sekund.

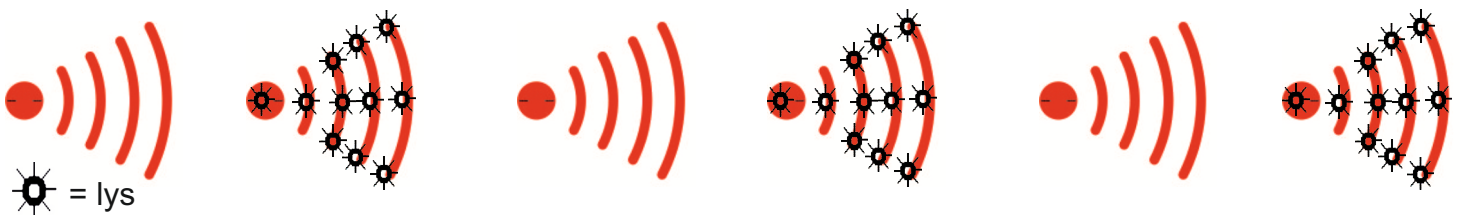


Lydsignalet følger nedenstående mønster med høje bip og pauser. Lydsignalet kan afstilles (mutes).

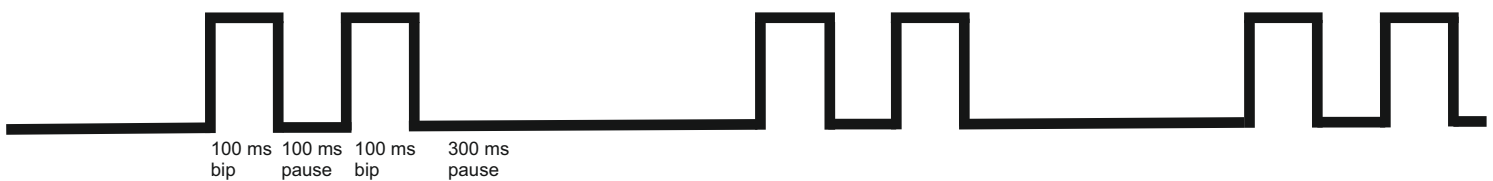


Alarm pga. tryk, temperatur eller spændingssignal er over høj grænseværdi

Lyssignal følger nedenstående mønster i konstant cyklus. Alle dioder tænder i 300ms og slukker i 300ms.



Lydsignalet følger nedenstående mønster med høje bip og pauser. Lydsignalet kan afstilles (mutes).



Alarmsignaler

Alarm pga. manglende forsyningsspænding

Lyssignalet følger nedenstående cyklus. Miderste krans lysdioder blinker i interval på 5 sekunder i 0,5sekunders varighed. Efter 30min blinkes der kun 1 gang i minuttet.

Lydsignalet er et højt bip i 0,5 sekunder hvert 5 sekund i 30min, derefter kun 1 gang i minuttet. (lydsignalet kan *ikke* afstilles (mutes). Grøn LED på forsiden er slukket.



Alarm ved lavt batteriniveau

Der er intet lyssignal (alle dioder forbliver slukket).

Lydsignalet er et højt bip med 30 sekunders interval. Lydsignalet kan *ikke* afstilles (mutes).

Grøn LED på forsiden lyser, hvis driftsspænding er OK, selvom batteriniveau for backup er lavt.

