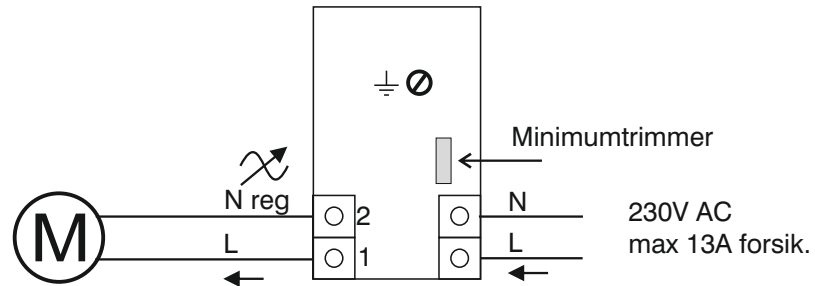


ES 715

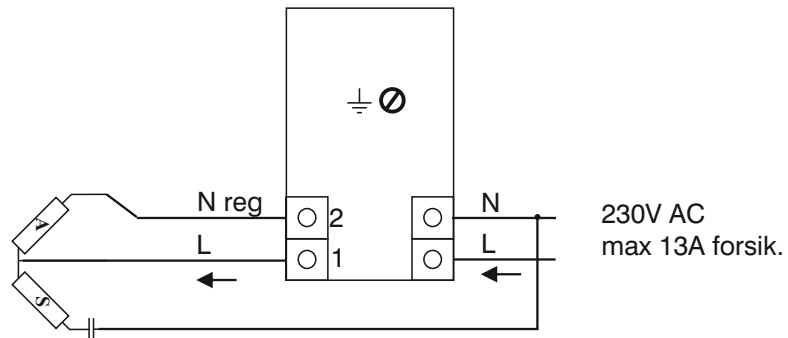
Manuel regulator med afbryder 3,5A

Tilslutningseksempel:

Kobling med standard 230V AC ventilatormotor



Fast spænding på startviklingen til 230V AC ventilatormotor



Tekniske data :

Tilslutningsspænding:	200-250 V AC, 50/60 Hz
For-sikring:	max. 13A
Indb. sikring:	T4AH 250 V AC
Belastning:	max. 3,5 A (800VA)
Kapsling:	IP 32 (se "montering")
Dimension (HxBxD):	102 x 74 x 70 mm
Arb. temperatur:	0-35 °C uden kondens

Funktionsbeskrivelse:

Fasesnit/spændingsstyring til styring af ventilatorhastighed for ventilatorer på op til 3,5A. Der er indbygget afbryder i potmeteret og trimmer til justering af minimum hastighed. Regulatoren starter i maksimum.

For bedst mulig regulering, skal motoren mindst være 70% belastet. Således skal motorstrømmen ved fuldt opskruet hastighed være mindst 70% af motorens påstemplede fuldlaststrøm.

Justering:

Minimum justeres på en trimmer i siden af regulatoren.

Juster aldrig minimumshastigheden lavere end at motoren kører sikkert på laveste hastighed.

Pas på elførende dele, når minimum justeres!

Montering:

Beregnet for vægmontage i medfølgende underlag. Motoren kobles som anbefalet af motorfabrikanten.

For at opnå højere IP-klassifikation end IP 20, skal der bores et 5 mm hul ca. 10 mm fra underlaget (væggen) i den side, der vender nedad efter montagen. Ellers er kabinettet kun IP 20.

Dato: 23/09-2002
Tegnet af: JEH
Rev.: 1.0
Producent: **LS Control A/S**


www.lsccontrol.dk

lsc@lsccontrol.dk tel. +45 5550 5550 fax +45 5550 2265