

Beskrivelse

VentilationAlarm EP1 / ES 966 er en multifunktionsalarm med lyd- og lyssignal.

EP1 har indbygget batteribackup, relæudgang og tryksensor for kontrol af ventilationsanlæg, punktsug og lign. EP1 har en grøn drift-lysdiode, røde alarmlysdioder og en knap til afstilling af lyd (mute-funktion). Mute-funktionen påvirker ikke den visuelle alarm.



EP1 kan fungere som:

- Trykvagt i området 20-2000Pa (via den indbyggede tryksensor).
- Signalvagt (0-10V signal fra en ekstern sensor, f.eks flow eller fugt sensor, tilkøb).
- Temperaturvagt (Ekstern NTC-føler skal tilsluttes, tilkøb).

Fabriksindstillingen er trykvagt-funktion.

EP1 er også forsynet med relæudgang, der f.eks kan aktivere en sekundær alarmlampe, rotorblink eller andet eksternt udstyr.

ADVARSEL

-  Berøringsfare. Pas på spændingsførende dele (230V) i apparatet ved installation og indstilling.
-  ESD-sensitivt når låget er fjernet. Sørg for at være ESD-afledet før installation.

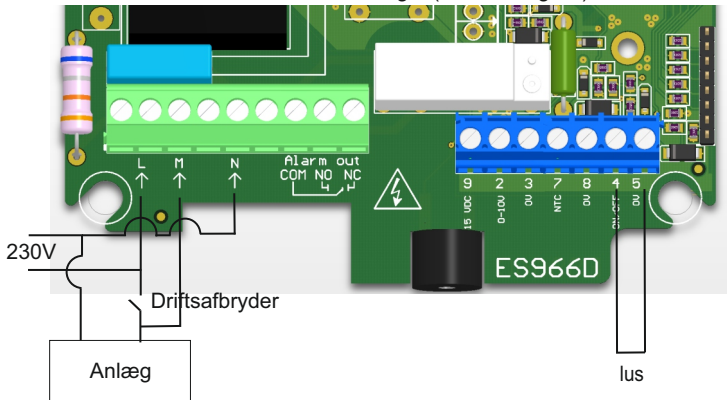
Montering

Skal monteres på en ikke-vibrerende overflade i et ikke-kondenserende miljø. Må ikke placeres i direkte sollys. **Bemærk:** VentilationAlarm EP1 er IP53.

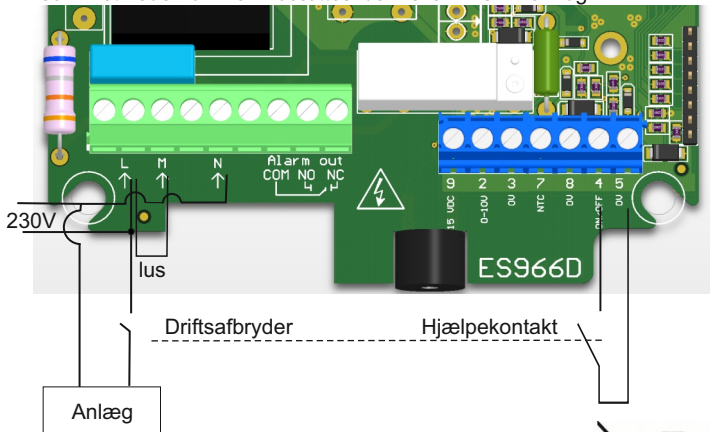
Klemmetilslutning

VentilationAlarm EP1 bør tilsluttes så den tænder og slukker sammen med det overvågede anlæg. Derfor kan den afbryder, der starter anlægget med fordel benyttes som driftsafbryder. Det kan vælges i stedet at indsætte en lavspændingsdriftsafbryder. Dermed kan driftssignal opnås på 2 måder;

Enten via forsyning til anlægget, som illustreret nedenfor. Der skal så indsættes en lus mellem klemme 4 og 5 (ON/OFF og 0V).



Eller der tilsluttes et potentialefrit kontaktsæt mellem klemmerne 4 og 5, som vist nedenfor. Der indsættes lus mellem klemme L og M.



QR-kode for download af manual



Opsætning, trykvagt

1. Tilslut el i henhold til diagram (bemærk; der skal være tilsluttet fast konstant spænding på L).
2. Tilslut batteri, trykslange fra kanal og eventuelt eksternt udstyr til relæ.
3. Start udsugning på laveste styrke, hvor alarm ikke ønskes.
4. Drej pilen på skiven i urets retning indtil alarmen går i gang. Drej derefter pilen langsomt mod urets retning indtil alarm stopper. Setpunkt er dermed indstillet så alarm netop slukker ved normalt undertryk og starter ved svigtende undertryk.
5. Bemærk, ved opstart er den akustiske alarm deaktiveret de første 30 sekunder for at undgå akustisk alarm under opstart af ventilationsanlægget.

Relæ udgang tilstande

ALT OK: Sluttet mellem COM og NC. Kun grøn driftdiode lyser.

Fejl, lavt tryk: Sluttet mellem COM og NO. Røde alarm-dioder blinker og akustisk alarm bipper. Afstilling af akustisk alarm påvirker ikke relæ-tilstand.

Fejl, Netudfald: Sluttet mellem COM og NC, grøn diode slukket. Røde alarmdioder blinker og akustisk alarm bipper langsomt (ca. hvert 12. sekund) i 6-8 timer afhængig af strøm på det indsatte batteri.

Øvrig funktionalitet mm.

For øvrige indstillinger, fejlbeskrivelser, tilslutninger mv. henvises til manualen, som findes på vores hjemmeside eller ved at scanne QR-koden til venstre nederst eller på produktet.

Tekniske specifikationer

Tilslutningsspænding:	230V AC ±10% 50/60Hz
Kapsling:	IP53
Dimension (HxBxD):	122x120x55mm
Fugtighed:	0-80%RH ikke kondenserende
Arbejdstemperatur:	0°C til +50°C kondensfrit
Batteri backup:	9V 6LR61 (holder op til 6-8 timer)
Relæ:	5A AC1
Spændingsudgang:	12-15V DC maks. 50mA
Måleområde tryk:	20-2000Pa
Signal-følertilslutning:	0-10V signal eller NTC 22K
Lydniveau:	>85 dBA @ 10cm

Dato: 22/08-2023
 Tegnet af: DF
 Dokumentnr.: 950-208897 VentAlarm_EP1_ES966 ProductSheet
 Rev.: 1.0
 Producent: **LS Control A/S**, Industrivej 12, DK-4160 Herlufmagle

