

Beskrivelse

Tryktransducer uden display og 1 eller 2 trykindgange.


PressureBox tryktransducer måler over-, under og differenstryk. Ved indtastning af K-faktor er det muligt ved hjælp af den indbyggede PID-regulator at opretholde et konstant flow eller uden K-faktor et konstant tryk.

PressureBox uden display indstilles via ModBus, hvis det ønskes at benytte PID-regulator mm. Se særskilt manual for dette.

Skal PressureBox udelukkende benyttes som tryktransducer, er det muligt at tilslutte den og udlæse trykket via den analoge 0-10V / 4-20mA udgang. Se tilslutningsvejledning/klemmetilslutning.

Bemærk: 40748 PressureBox Dual 500 24DC / ES 1088 har **kun** ModBus. Der er ingen 0-10V udgang eller digital input. Se også manual

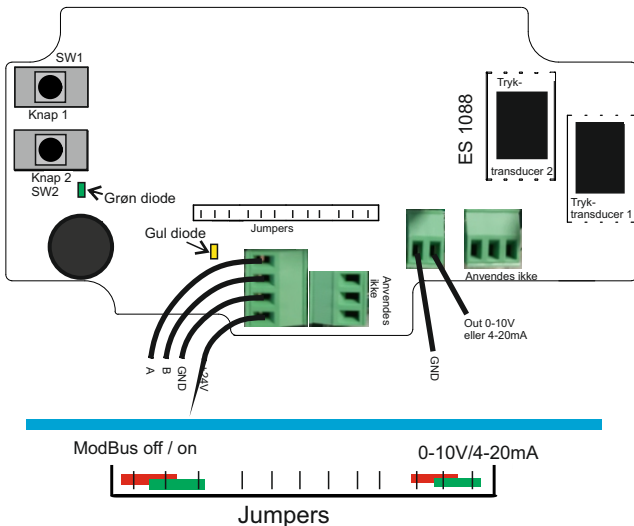
ADVARSEL

 ESD-Sensitivt når låget er fjernet. Sørg for at være ESD-afladet før trykknapper betjenes.

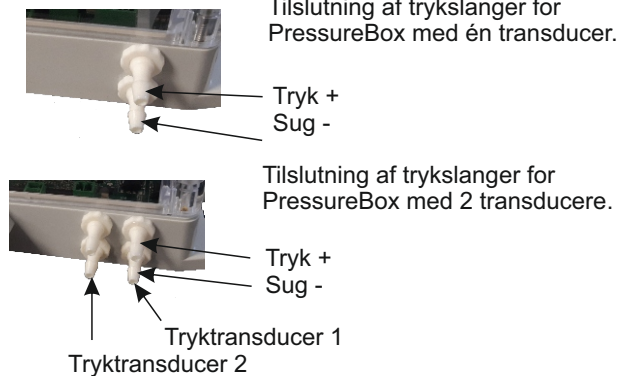
Montering

Skal monteres på en ikke vibrerende overflade i et ikke-kondenserende miljø. Må ikke placeres i direkte sollys.

Klemmetilslutning



Tilslutning af trykslanger



Ændring af trykomsråde for PressureBox

Det er muligt at skifte trykomsråde for PressureBox. Se komplet manual for de enkelte trykomsråder og fabriksindstilling for hver model.

For alle modeller gælder, at ændring af skala udføres ved at holde knap 1 nede indtil gul diode lyser konstant. Herefter slippes knappen og der trykkes det antal gange svarende til ønsket trykomsråde. Tryk på knap 2 for at gemme valgte trykomsråde. Hvis der ikke registreres tryk i 10 sek. gemmes valgt trykomsråde automatisk. Gul diode slukker, når trykomsråde er gemt. Efter endt skift blinker grøn diode antal gange svarende til valgt trykomsråde. Er der valgt forkert trykomsråde startes proceduren forfra.

Bemærk: Det er ikke muligt at ændre trykomsråde for 40748 PressureBox DUAL E 500 24DC.

Varenr.	Varenavn	Trykomsråder Pa	Fabriksindstil
40760	PressureBox E 2500	0-250, 0-500, 0-1500, 0-2500	0-500
40765	PressureBox E 7000	0-2000, 0-3000, 0-5000, 0-7000	0-7000
40770	PressureBox Dual E 2500	0-250, 0-500, 0-1500, 0-2500	0-500
40775	PressureBox Dual E 7000	0-2000, 0-3000, 0-5000, 0-7000	0-7000

Tekniske specifikationer

Tilslutningsspænding:	24V AC/DC ±15%
Kapsling:	IP54
Dimension (HxBxD):	65x145x40mm
Trykslange tilslutning:	Ø 4mm
Fugtighed:	0-97%RH ikke kondenserende
Arbejdstemperatur:	
24VAC:	-20°C til +35°C
24VDC:	-20°C til +50°C
	kondensfrit
Opbevaringstemperatur:	5°C til +50°C, ikke kondenserende
Trykomsråde:	Se produktlabel og skema
Tryk-nøjagtighed:	Se manual
Kommunikationsprotokol:	ModBus
Kommunikations Interface:	RS485



QR-kode for download af manual

Dato: 24-10-2023
 Tegnet af: DF
 Dokumentnr.: 950-208297 PressureBox uden display
 Rev.: 1.4
 Producent: **LS Control A/S**, Industrivej 12, DK-4160 Herlufmagle