

Beskrivelse

Tryktransducer med display og 1 eller 2 trykindgange.

PressureBox tryktransducer måler over-, under og differenstryk. Ved indtastning af K-faktor er det muligt, ved hjælp af den indbyggede PID-regulator, at opretholde et konstant flow eller, uden K-faktor, et konstant tryk.

PressureBox indstilles nemt ved hjælp af trykknapper under låget eller via ModBus protokol. Se særskilt manual for dette.

Displayet på PressureBox kan indstilles til på skift at vise tryk, temperatur, status på de digitale indgange og værdien i procent på den analoge udgang eller konstant visning.



ADVARSEL

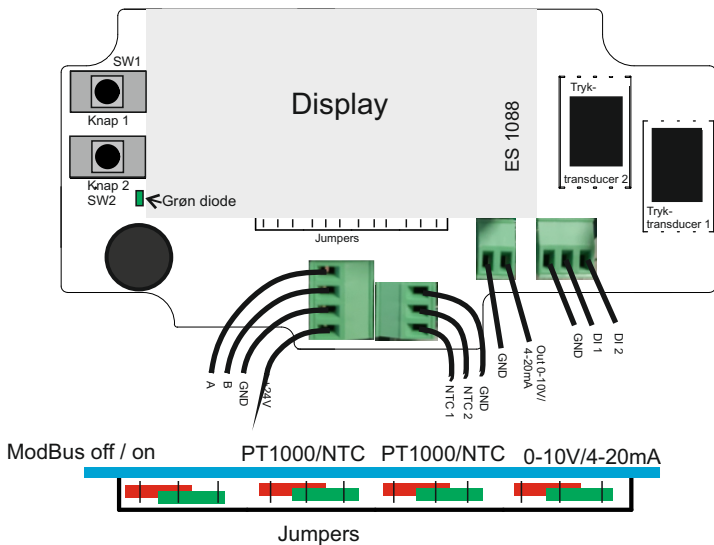


ESD-Sensitivt når låget er fjernet. Sørg for at være ESD-afledet før trykknapper betjenes.

Montering

Skal monteres på en ikke vibrerende overflade i et ikke-kondenserende miljø. Må ikke placeres i direkte sollys.

Klemmetilslutning

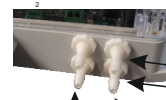


Tilslutning af trykslanger



Tilslutning af trykslanger for PressureBox med én transducer.

Tryk +
Sug -



Tilslutning af trykslanger for PressureBox med 2 transducere.

Tryk +
Sug -

Tryktransducer 1
Tryktransducer 2

Indstilling ved trykknop

Det er muligt at tilgå PressureBox menustruktur ved at holde knap 2 nede i 3 sekunder, der står 01.SET1 i displayet og knap 2 slippes.

Ved hjælp af kort tryk på knap 1, kan der skiftes gennem de øvrige menu punkter.

Ønskes 01.SET1 ændret, trykkes der kort på knap 2, så første ciffer blinker, derefter trykkes på knap 1 indtil ønsket ciffer står i displayet og der gås videre til næste ciffer ved kort tryk på knap 2. Når der efter indstilling af sidste ciffer trykkes på knap 2 bliver setpunkt værdien opdateret og gemt.

Der kan fortsættes til næste menu punkt ved kort tryk på knap 1.

Når alle menu punkter er gennemgået og der står 26:EXIT i displayet, trykkes på knap 2 og PressureBox går tilbage til visning af aktuelle dataværdier i displayet.

PressureBox forlader ligeledes menu opsætning, hvis der ikke trykkes på nogen knapper i ca 25sek. og lys slukkes i display.

NB: Jumpers skal være sat i overensstemmelse med ønsket anvendelse. Se komplet manual for mere specifik indstilling og tryk områder for de enkelte modeller.

Ændring af tryk område for PressureBox

Det er muligt at ændre tryk område for sin PressureBox. Når PressureBox ikke befinder sig i Menuopsætning holdes knap 1 nede i ca. 15sek. indtil der står SCALEMAX i display og den aktuelle indstilling vises. Der kan skiftes mellem 4 skaleringsstrin ved korte tryk på knap 1. Når den ønskede skaleringsværdi vises trykkes på knap 2. Derefter gemmes ny værdi og PressureBox returnerer til måletilstand.

Tekniske specifikationer

Tilslutningsspænding:	24V AC/DC ±15%
Kapsling:	IP54
Dimension (HxBxD):	65x145x40mm
Trykslange tilslutning:	Ø 4mm
Temperaturfølerindgange:	2 x NTC10K / PT1000
Temperaturfølerområde:	afhængig af følervalg
Fugtighed:	0-97%RH ikke kondenserende
Arbejdstemperatur:	
24VAC:	-20°C til +35°C
24VDC:	-20°C til +50°C
Opbevaringstemperatur:	5°C til +50°C, ikke kondenserende
Tryk område:	Se produktlabel og skema
Tryk-nøjagtighed:	Se manual
Kommunikationsprotokol:	ModBus
Kommunikations Interface:	RS485



Varenr.	Varenavn	Tryk områder Pa	Fabriksindstil
40745	PressureBox ED 50		0-50
40747	PressureBox ED 500	0-50, 0-125, 0-250, 0-500	0-500
40780	PressureBox ED 2500	0-250, 0-500, 0-1500, 0-2500	0-500
40785	PressureBox ED 7000	0-2000, 0-3000, 0-5000, 0-7000	0-7000
40790	PressureBox Dual ED 2500	0-250, 0-500, 0-1500, 0-2500	0-500
40798	PressureBox Dual ED 7000	0-2000, 0-3000, 0-5000, 0-7000	0-7000



QR-kode for download af manual

Dato: 01/09-2023

Tegnet af: DF

Dokumentnr.: 950-208296 PressureBox med display

Rev.: 1.2

Producent: LS Control A/S, Industrivej 12, DK-4160 Herlufmagle

www.lscontrol.dk tel. +45 5550 5550 lsc@lscontrol.dk