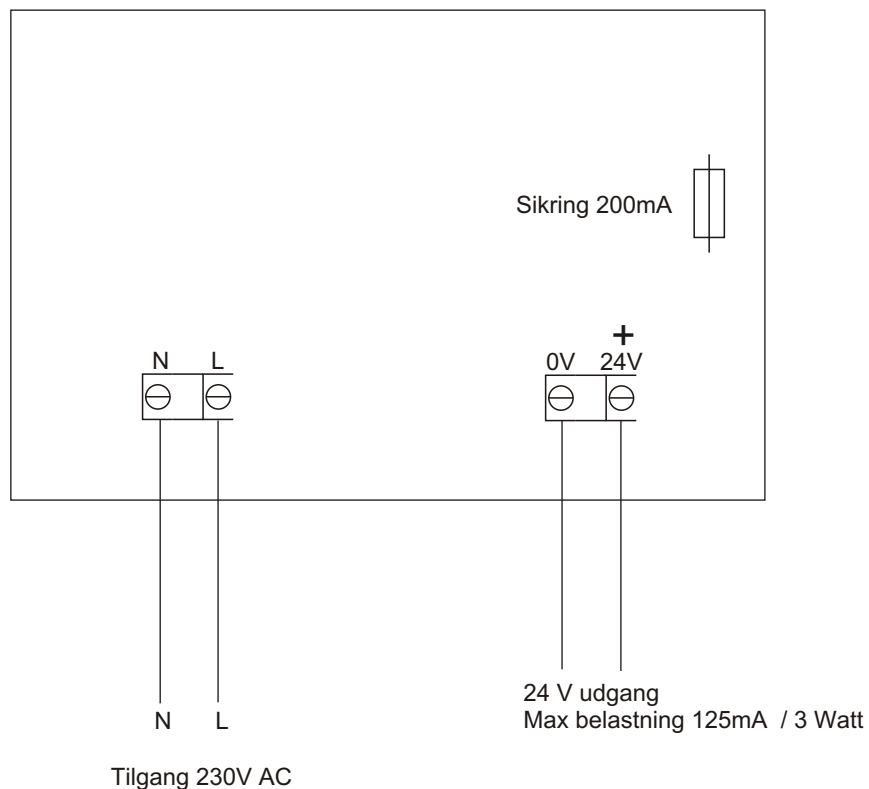


ES 887

Lineær strømforsyning

Tilslutningseksempel:



Tekniske data :

| | |
|-----------------------|--|
| Tilslutningsspænding: | 230VAC +/-10% 50Hz / 60Hz |
| Kapsling: | IP 20 |
| Omgivelsestemperatur: | 0-40 °C |
| Overholder: | EN 61000-6-1 2. 2007 EN 60730-1 2. 2001 |
| Udgangsspænding: | 24VDC +/- 10% 3W |
| Køleprincip: | Konvektion |
| Dimensioner (HxBxD): | 85 x 85 x 35 mm |

Montering:

Indeholder ingen bevægelige dele.

Tilslutning via skrueterminaler.

Overstrømsbeskyttelse af strømforsyningen og eksternt tilsluttet udstyr.

Skal tilsluttes iflg. Gældende regler.

Vigtig:

Strømforsyningen skal forsikres med max 10A.

Dato: 29/11 - 2010
Tegnet af: UP
Rev.: 1.0
Producent: LS Control A/S

LSCONTROL