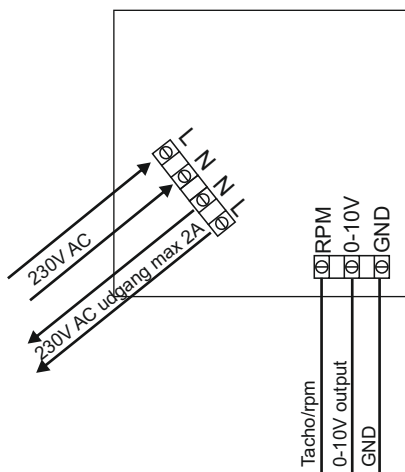
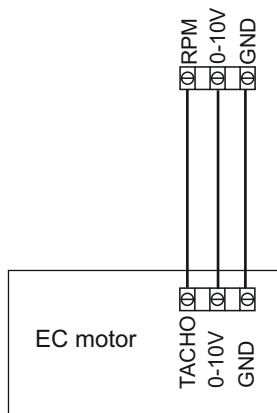


# BasicRegulate Temperatur

## EL-diagram

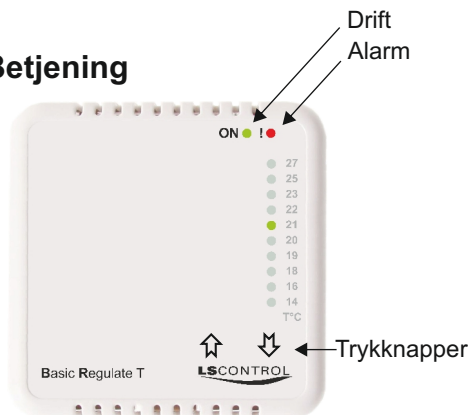


## Tilslutning af EC-Motor



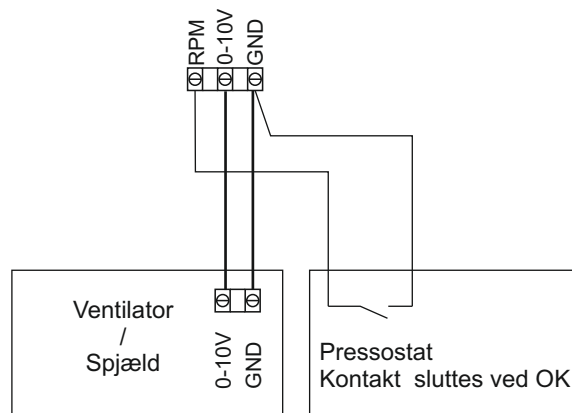
**NB:** Hvis BasicRegulate hverken tilsluttes tacho/rpm fra motor eller pressostat for filterovervågning, så skal der lægges en lus mellem GND og RPM. Samtidig skal input type i BasicRegulate bibeholdes i standardindstillingen (pressostat).

## Betjening



Kort tryk på enten pil op eller ned viser aktuelt målt temperatur.  
Langt tryk (3 sek.) på pil op eller ned giver mulighed for at angive setpunkt for temperatur. Benyt pil op/ned til at justere setpunkt op/ned. Setpunkt gemmes efter 10 sek.

## Tilslutning af spjæld/ventilator + filterovervågning



## Tekniske specifikationer:

Tilslutningsspænding: 230V AC 50Hz ±10%  
0-10V udgang: 5mA  
230V udgang: Max 2A !  
Arbejdsområde, temperatur: 0-40°C  
Justeringsområde, temperatur: 14-27°C

Kapsling: IP20  
Dimension: 85x85x30mm

## Funktionsbeskrivelse:

Regulator med indbygget føler og alarmlampe.  
Regulatoren giver et 0-10V styresignal til ventilator, spjæld eller lignende. Minimum udgangssignal kan justeres.

BasicRegulate har grøn lysdiode for drift og er udstyret med en rød lysdiode, der kan anvendes til filterovervågning, ved tilslutning af pressostat eller til overvågning af Tacho-signal fra EC-motor / Ventilator. Hvis 0-10V udgangssignalet er lavere end 1.7Volt, overvåges tacho / pressostat ikke..

## Standardindstilling

Minimum udgangssignal (0-10V): 2V  
Reguleringsretning: Ned (lavere temperatur - højere output)  
Input type (tacho/pressostat): Pressostat.

## Ændring af standardindstillinger

Pil op/ned trykkes samtidigt ned og holdes i 30 sek. indtil drift og alarm lysdioden blinker. Herefter kan minimum udgangssignalet justeres op og ned med piletasterne. Nederste lysdiode angiver 0V, bemærk derfor, det er 3. lysdiode, der tænder og angiver 2V. Spændingen kan justeres op til 9V med spring på 1V.  
10 sek. efter sidste tastetryk. gives mulighed for at ændre reguleringsfunktionen. De nederste 3 dioder blinker når reguleringsretning er lavere temperatur - højere output - tryk på pil op for at ændre så de øverste 3 dioder blinker, reguleringsretningen er nu højere temperatur - højere output.  
Efter yderligere 10sek efter sidste tastetryk er det muligt at indstille input type. Når de midterste 4 lysdioder lyser konstant, er input type pressostat - tryk pil op/ned. Når de midterste 4 lysdioder blinker er input type tacho/rpm.  
Efter endnu 10 sek. efter sidste tastetryk returnerer BasicRegulate til måle-/reguleringstilstand.

## Montering:

Monteres direkte på væg eller uden på en vægdåse.

Tegning: 950-207165 BasicRegulate\_Temperature\_ES1090

Version / Rev. 2.0

Dato: 10/9-18

Udarbejdet af: BJ/UP/df

Producent:

**LS Control A/S**

Industrivej 12, DK-4160 Herlufmagle, Denmark

lsc@lscontrol.dk

tel. +45 5550 5550

fax +45 5550 2265

**LSCONTROL**