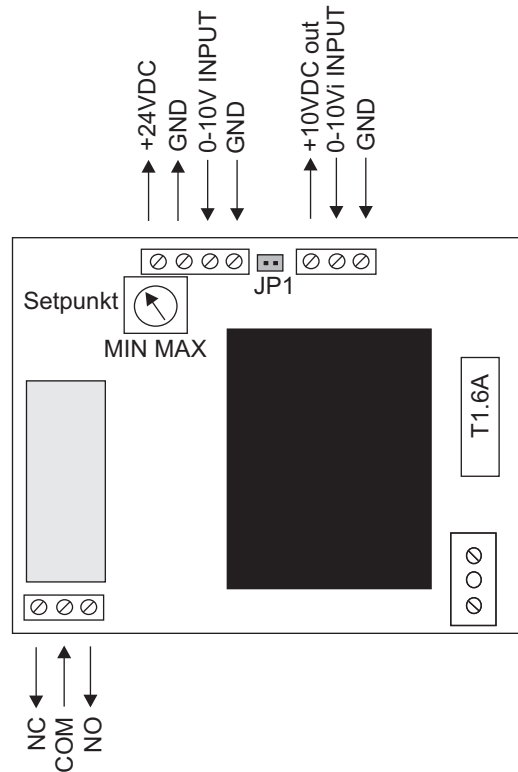
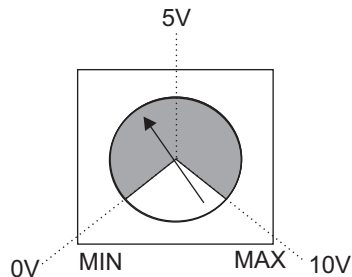


PowerSupply 0.1-24 E Strømforsyning 24V / 100mA m. setpunktsrelæ

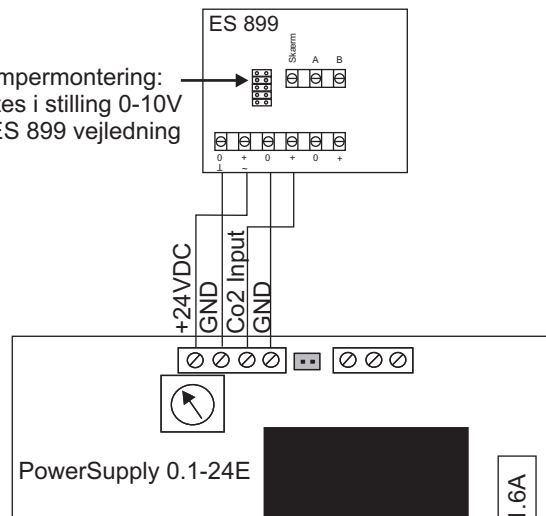


Potentiometer setpunkt indstilling



Eksempel på tilslutning til ES 899

Jumpermontering:
Sættes i stilling 0-10V
Se ES 899 vejledning



Tekniske data :

Tilslutningsspænding:	230VAC ±10%
Tavlesikring:	maksimum 13A
Arb. Temperatur:	0-40 °C
Opbevaringstemperatur	0-50 °C
Outputspænding:	24Vdc ±2% 2.4W
Kapsling:	IP 20 (LSBOX85)
Dimension:	85 x 85 x 35mm
Fugtighed:	10 - 90%RH
Udgange:	10 VDC, 5mA, impedans ~100ohm 24 VDC, 100mA, 2.4W.
Relæudgang:	250 VAC 10A 24 VDC 10A
Indgang, netforsyning:	230VAC, 1.6A sikring
Indgang, CO2:	0-10VDC, impedans 10Kohm
Indgang, POT:	0-10VDC, impedans >1Mohm Min. 4700 ohm

Funktionsbeskrivelse:

24VDC strømforsyning fra 230VAC netforsyning gennem en SMPS-strømforsyning. Strømforsyningen er beregnet til at forsyne f.eks. en ES 899 CO2-sensor, men kan også bruges til at forsyne andre produkter.

Produktet kan desuden sammenligne spændingen på en 0-10V indgang med potentiometer-setpunkt indstillingen på printet. Hvis indgangsspændingen er over potentiometer-setpunkt indstillingen trækkes relæet. Det er muligt at tilslutte eksternt potentiometer eller 0-10V signal i stedet for det interne potentiometer.

Konfiguration:

Skiftepunktet sættes ved at justere setpunkts trimmeren mellem minimum (0V) og maksimum (10V).

JP1 skal fjernes hvis der benyttes eksternt potentiometer eller 0-10V input signal.

Montering:

Produktet monteres på fast underlag, på steder hvor der ikke er mulighed for kondens.

Tegning: 950-205350_PSU_CO2_ES963_DK
Rev.: 1.1
Dato: 06/06-2012
Tegnet af: KM
Producent: **LS Control A/S**

