

Brugervejledning



VentilationAlarm EP1

LSCONTROL

VentilationAlarm EP1 Highlights

VentilationAlarm EP1 er en universal alarm med lys- og lydsignal, der anvendes til overvågning af tryk, 0-10V signal eller temperatur, hvor der ønskes alarm ved en overskredet værdi. Det er desuden muligt at tilslutte eksternt udstyr, som f.eks. eksternt alarmlampe eller rotorblink.

Alarmen er forsynet med en grøn «drift»-lysdiode, der lyser, når der overvåges drift. Der er røde lysdioder, der blinker ved alarm, en lyd giver, der bipper med 85dBA @ 10cm ved alarm og en knap til afstilling af lyd ved alarm (mute-funktion).

VentilationAlarm EP1 er desuden forsynet med batteri back-up, ved udfald på forsyningsspænding. Ved udfald på forsyningsspænding vil batteriet aktivere alarmen med lys og lyd i en cyklus, der varsler udfald af forsyningsspænding (se sidste side). Der varsles i ca. 6-8 timer afhængig af batteritype.


Fabriksindstillingen er trykvagt-funktion.

Indholdsfortegnelse

Sikkerhedsforskrifter	s. 3
Standarder & direktiver	s. 4
Tekniske specifikationer & mål	s. 5
Beskrivelse af produktet	s. 6
Opsætning	s. 7
Oversigt over klemmer 230V model	s. 7
Elektrisk tilslutning 230V model	s. 8
Tilslutning øvrige klemmer	s. 9
Beskrivelse af relæet Alarm Out	s. 9
Funktionsvalg for VentilationAlarm EP1	s. 10
Indstillingsmuligheder VentilationAlarm EP1	s. 10
Opsætning af Alarm EP1 til trykvagt	s. 11
Opsætning af Alarm EP1 til overvågning af 0-10V signal	s. 12
Opsætning af Alarm EP1 til temperaturvagt	s. 13
Alarmsignaler	s. 14

Fabrikantoplysninger mv.

LS Control A/S (CVR: 15288205)
Industrivej 12, Gelsted
4160 Herlufmagle
Danmark

 +45 5550 5550

 lsc@lscontrol.dk

Sikkerhedsforskrifter

Læs hele vejledningen igennem før opsætning og ibrugtagning af VentilationAlarm EP1. Såfremt forskrifterne i nærværende brugervejledning ikke følges kan det medføre skade på produktet og bortfald af garanti.

Denne brugervejledning er primært tiltænkt teknisk personale, der skal opsætte og anvende VentilationAlarm EP1 i en installation.

Det forudsættes, at de personer, der opsætter og installerer produktet, er i besiddelse af nødvendig praktisk erfaring og uddannelse indenfor det område, hvor produktet benyttes, og besidder eventuelle nødvendige autorisationer for at opsætte installationsmateriel.



Berøringsfare.

Pas på spændingsførende dele (230V AC) i apparatet ved installation og indstilling.



Pas på ikke at skade produktet under udpakning.



Sørg for at følge gængse forskrifter for værktøj ved opsætning.



Rør ikke ved produktet med våde hænder.



Opbevar og benyt kun produktet indenfor anbefalet temperaturområde,



Vask ikke produktet med vand.



Benyt kun produktet i ikke-kondenserende miljø.



Udsæt ikke produktet for direkte sollys eller anden form for UV-lys.



Sørg for at være ESD-afladet før produktet installeres.



Produktet må ikke bortskaffes med dagrenovation.

Produktet skal bortskaffes i henhold til lovgivning om bortskaffelse af småt elektronik.

Standarder og direktiver

VentilationAlarm EP1 overholder nedenstående standarder og direktiver.

- DS/EN 60730-1:2016 - Automatiske elektriske styringer til husholdningsbrug o.l.
- EN 60730-1:2016/A1:2019 - Tillæg: Automatiske elektriske styringer til husholdningsbrug o.l. Del 1: Generelle krav
- EN 61000-6-3/A1:2011 - Emissionsstandard for bolig-, erhvervs- og letindustrimiljøer
- EN 61000-6-3:2007 - Elektromagnetisk kompatibilitet (EMC)
- EN 61000-6-1:2007- Elektromagnetisk kompatibilitet (EMC) Immunitet for bolig-, erhvervs- og letindustrimiljøer

Dette produkt overholder RoHS direktivet, Directive 2011/65/EU

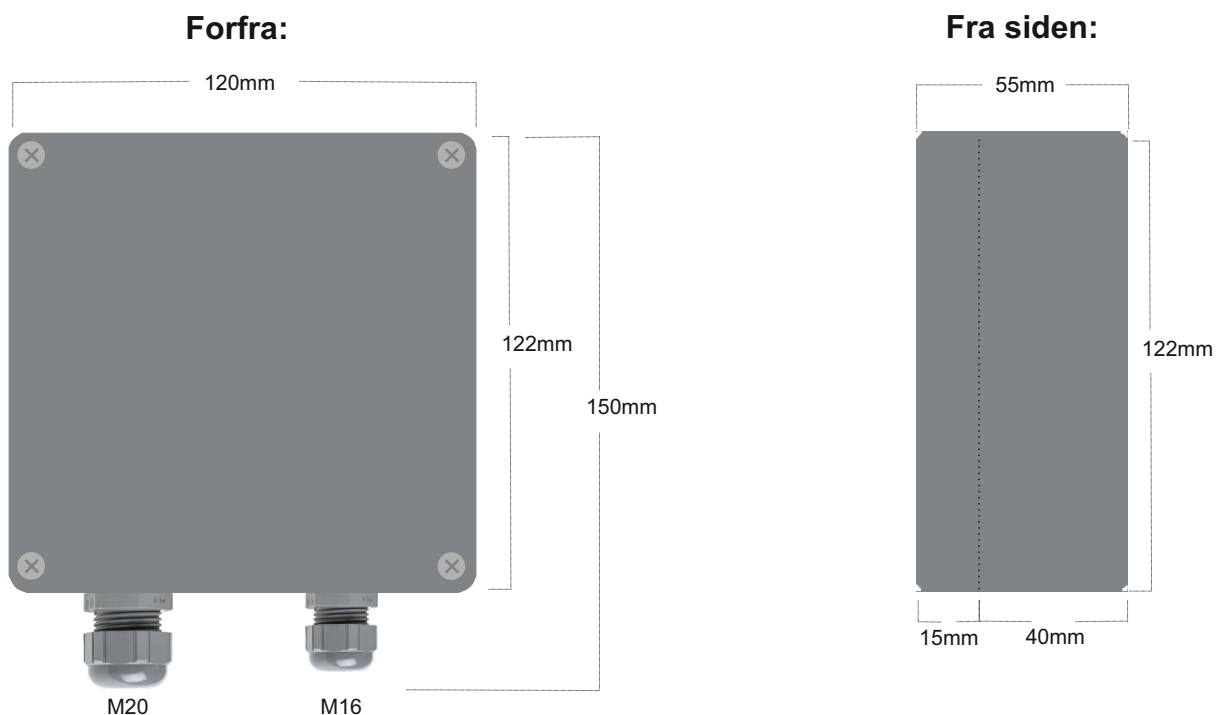
Fabrikanten af dette produkt er tilmeldt lovpligtigt retursystem under WEEE-direktivet.



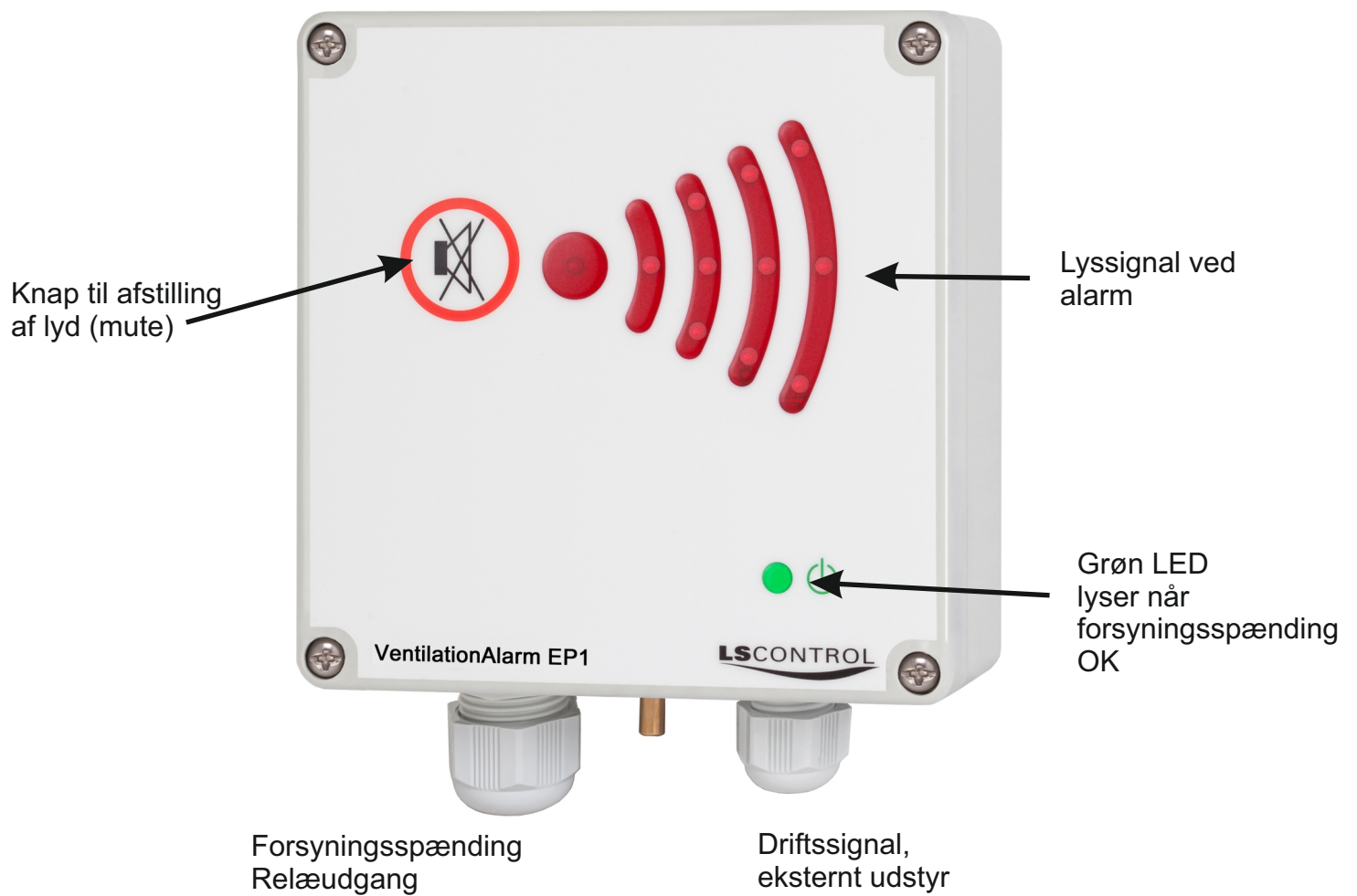
Tekniske specifikationer

Tilslutningsspænding:	230V AC ±10%	Måleområde tryk:	20-2000Pa
Maks:	16A	Hysterese tryk:	15Pa +10%
Frekvens:	50-60Hz	Måleområde signal:	Ca. 0-10V
Relæ:	5A Ac1	Hysterese signal:	0,3V
Strømforbrug:	3,5-5W	Måleområde temperatur:	-30 til +30°C
Kapsling:	IP 53	Hysterese temperatur:	1°C
Dimensioner HxBxD:	120x122x55 mm	Følertype:	NTC modstand 22K Ohm
Arbejdstemperatur:	0-50°C	Batteri:	9V 6LR61 (alkaline anbefales)
Fugt:	0-80% RH ikke kondenserende	Medfølgende tilbehør:	Batteri, studssæt og 1m PVC plastslange.
Spændingsudgang:	12-15V DC maks. 50 mA		
Lyd niveau:	>85dBa @ 10cm		

Størrelse og mål



Beskrivelse af produktet

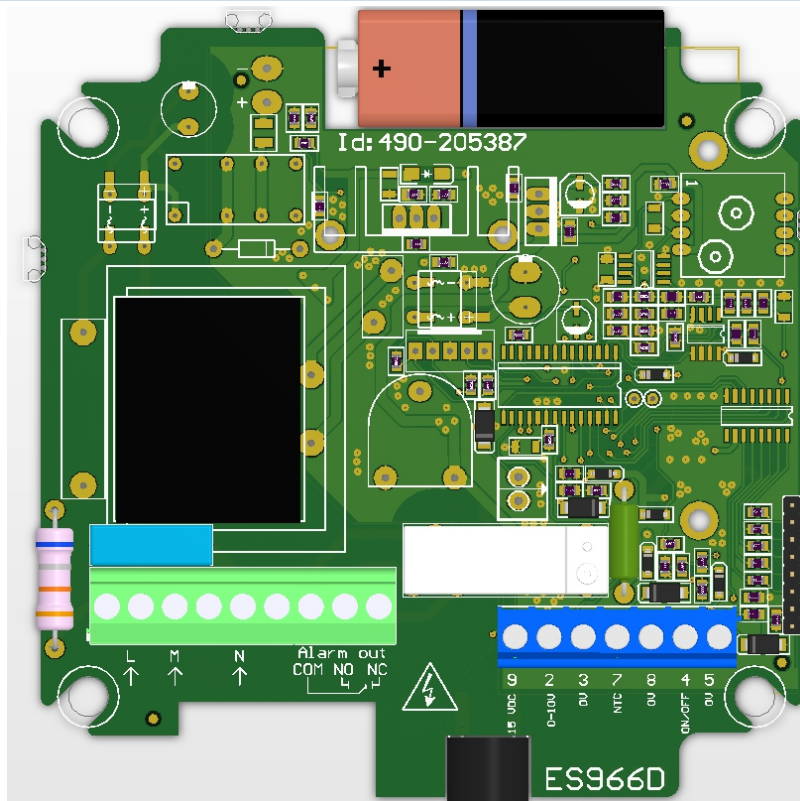


Opsætning

Alarm EP1 opsættes på en lodret, fast og ikke-vibrerende flade ved hjælp af skruer gennem de dybe skruehuller i hvert hjørne af boksen.

Se også afsnittet omkring sikkerhedsforskrifter.

Oversigt over klemmer



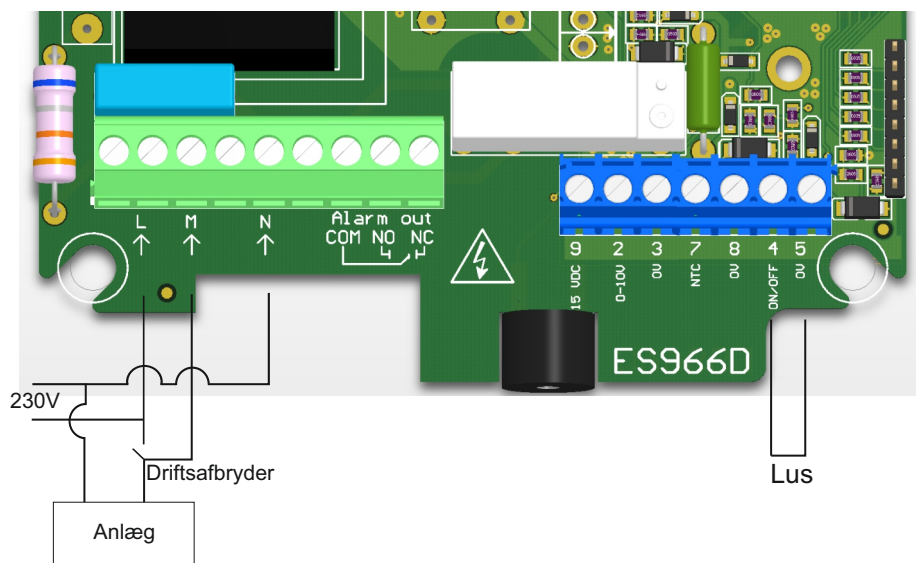
Klemme	Beskrivelse	Kommentar
(L)	Tilslutning af forsyningspænding (L)	230V AC \pm 10%
(M)	Tilslutning af driftssignal (M)	230V AC \pm 10%
(N)	Tilslutning af forsyningspænding (N)	230V AC \pm 10%
(COM)	Alarm Out	COMMON
(NC)	Alarm Out	Sluttet til COM ved normal drift og manglende forsyningspænding
(NO)	Alarm Out	Sluttet til COM ved alarm
9 (15 VDC)	15V DC	12-15V til forsyning af ekstern sensor max 50mA
2 (0-10V)	0-10V	0-10V signal indgang
3 (0V)	0V/GND	GND
7 (NTC)	NTC	Til NTC 22K føler
8 (0V)	0V/GND	Til NTC 22K føler
4 (ON/OFF)	ON/OFF	Driftssignal
5 (0V)	0V/GND	Driftssignal

Elektrisk tilslutning

VentilationAlarm EP1 bør tilsluttes, så den tænder og slukker automatisk sammen med det overvågede anlæg. Derfor kan den afbryder, der starter anlægget, med fordel benyttes som driftsafbryder. Ønskes der i stedet benyttet en lavspændingsdriftsafbryder, er dette også muligt. De 2 muligheder er vist nedenfor. 9V batteriet skal tilsluttes batteriklippen.

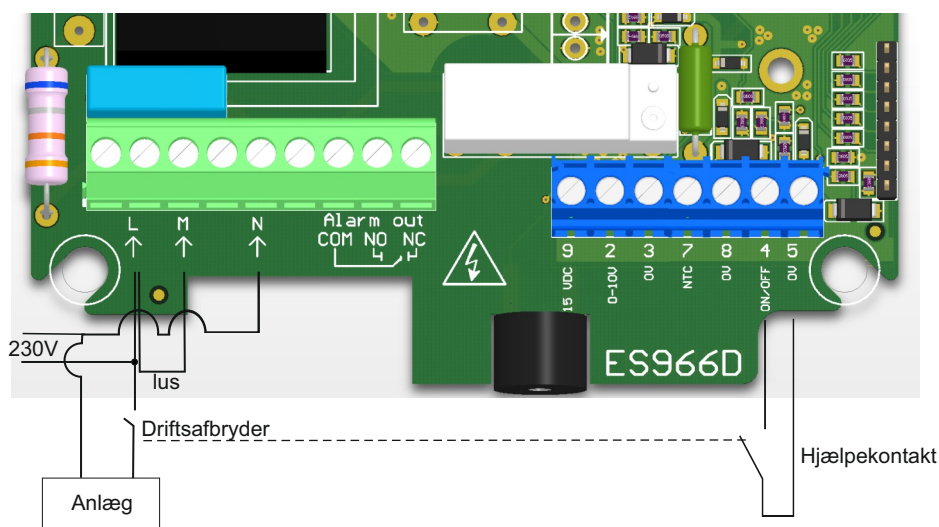
Driftssignal Fase:

Konstant spænding på L og N, fase på M når overvågning skal starte, f.eks. når udsugning tændes. Der lægges en lus mellem klemme 4 og 5.

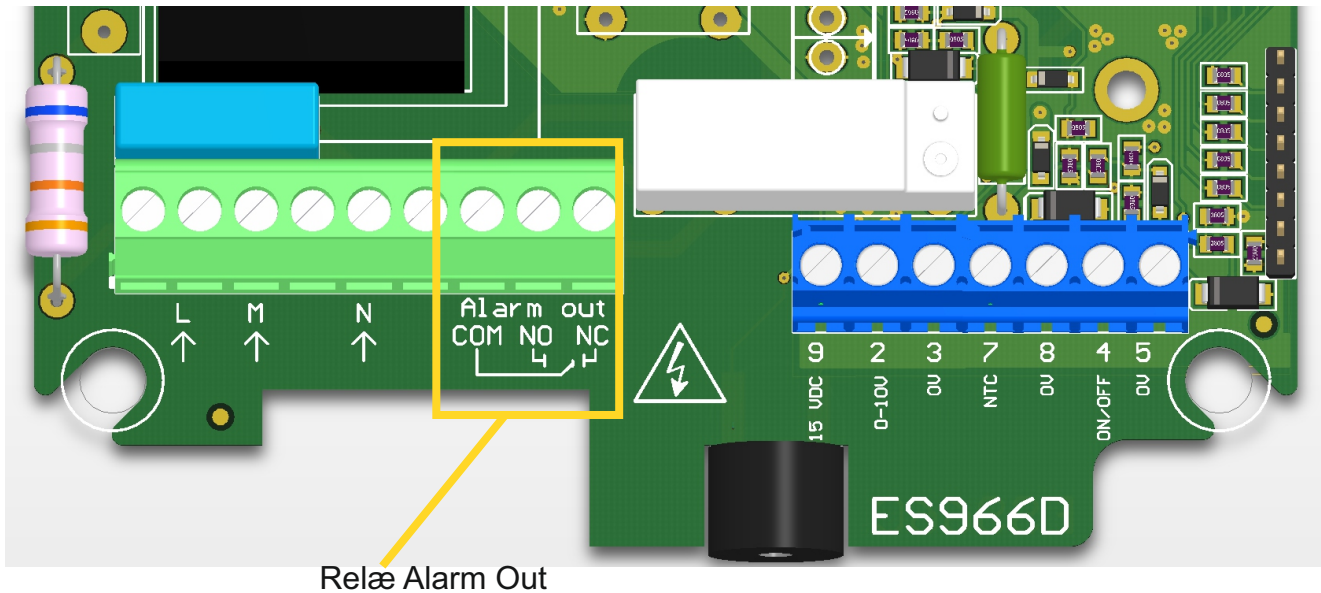


Driftssignal Svagstrøm:

Konstant spænding på L, fase på N, der indsættes lus mellem klemme L og M. Driftsafbryder (potentialefri sluttekontakt) forbindes til klemme 4 og 5.



Beskrivelse af relæet Alarm Out




Alarm EP1 Tilstand	Lyssignaler	Klemmer sluttet
I drift og OK	Grøn lysdiode konstant lys Røde lysdioder slukket	Klemme COM og NC sluttet
I drift og alarm	Grøn lysdiode konstant lys Røde lysdioder blinker (Akustisk alarm bipper)	Klemme COM og NO sluttet
Afbrudt forsyningsspænding	Grøn lysdiode slukket Røde lysdioder blinker (Akustisk alarm giver 1 bip ca. pr. 12 sekund)	Klemme COM og NC sluttet
Ude af drift	Grøn lysdiode slukket Røde lysdioder slukket (ingen akustisk alarm)	Klemme COM og NC sluttet

Funktionsvalg for VentilationAlarm EP1

VentilationAlarm EP1 er fabriksindstillet til at overvåge tryk (trykvagt).

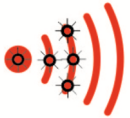
For at vælge en af de andre funktioner:

Hold knappen ›Afstil lyd‹  nede i 10 sekunder indtil de 2 første lysdioder i alarmsignaturen blinker



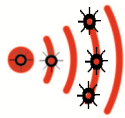
For hvert tryk på ›Afstil lyd‹  vil VentilationAlarm skifte funktion og kvittere med nedenstående lyssignal i alarmsignaturen.

Trykvagt

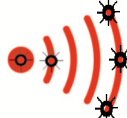


★ = lys

Signalvagt
(ekstern sensor)

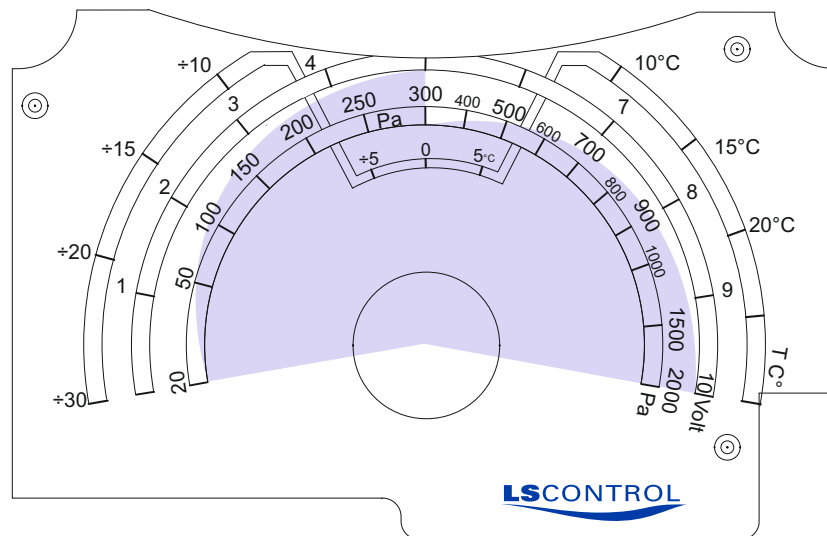


Temperaturvagt
(ekstern NTC 22K)



Når lyssignal blinker i henhold til ønsket funktion, undlad at trykke på noget i 10 sekunder, hvorefter den ønskede funktion automatisk gemmes og lysdioderne stopper med at blinke.

Indstilling af VentilationAlarm EP1



Setpunkt stilles nemt i VentilationAlarm EP1 på drejeskiven under låget.

Yderste ring viser temperaturskalaen i °C, mellemste ring er 0-10V signal og inderste ring tryk i pascal. På grund af skivens udformning ligger temperaturskala -5 til +5°C i midten under pascalskalaen.

Pilen sættes, så den peger på ønsket setpunkt - ligesom en p-skive i en bil.

VentilationAlarm EP1 benyttet til overvågning af tryk (trykvangt)

Når funktionen Trykvagt er valgt, vil VentilationAlarm EP1 overvåge om trykket falder under det indstillede setpunkt.

Alarm med lyd- og lyssignal aktiveres ved for lavt tryk i forhold til setpunkt. Lyd kan afstilles (mutes), mens lyssignalet fortsætter med at blinke indtil trykket igen er over det indstillede setpunkt.

VentilationAlarm EP1 nulstiller selv en eventuel afstilling af lyd, når trykket er normalt, så hvis trykket igen falder under setpunkt, vil både lyd- og lyssignal igen blive aktiveret.

Indstilling af setpunkt

Når VentilationAlarm EP1 er monteret, stilles setpunktet efter PA skalaen. Hvis anlægget er i drift kan dette gøres ved at dreje pilen med uret, indtil alarmeren går igang. Derefter drejes pilen langsomt mod uret, indtil alarmeren stopper. Setpunktet er nu indstillet sådan at alarmeren netop slukker ved normalt tryk og starter ved for lavt tryk.

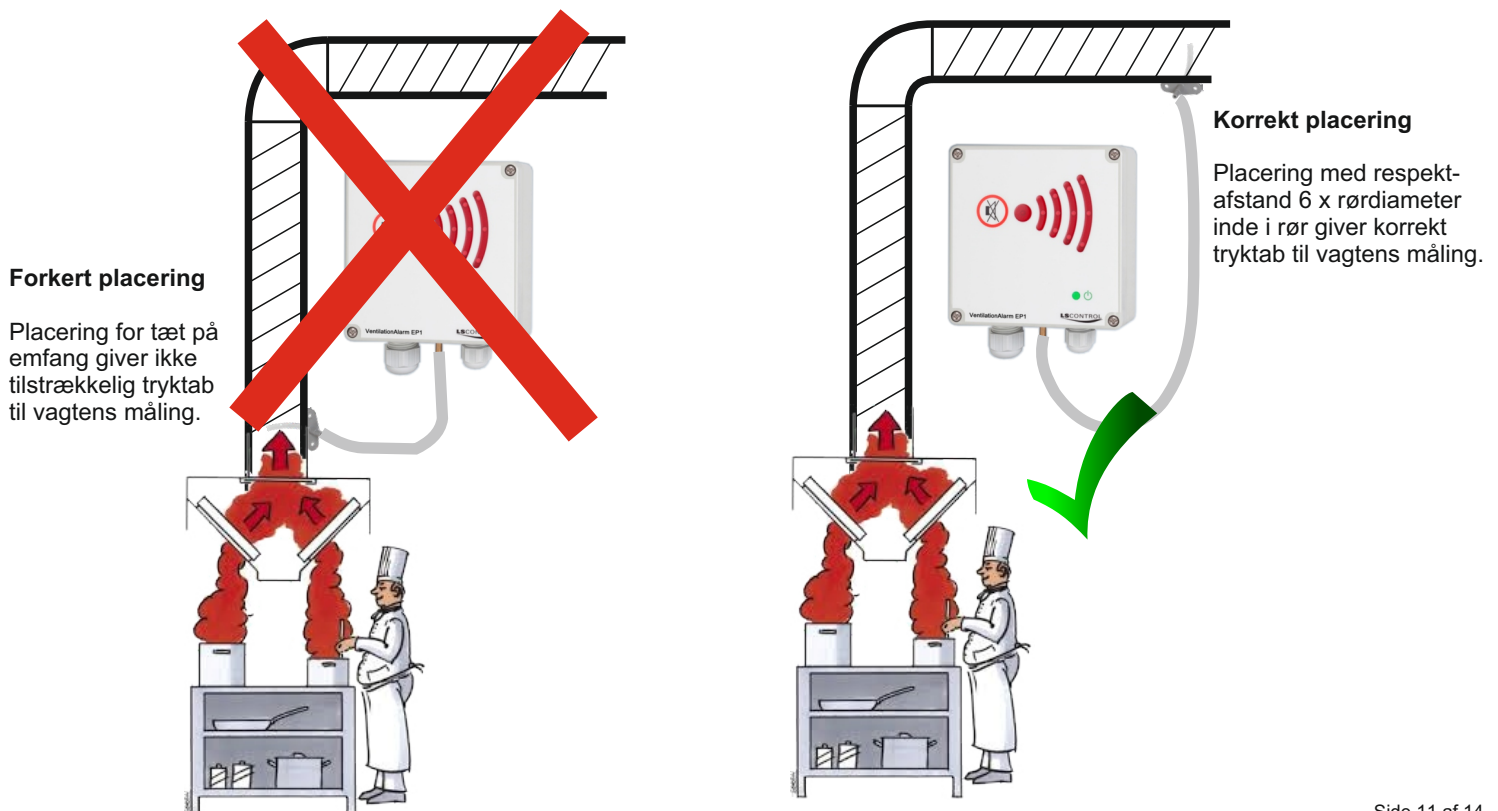
Er alarmeren ikke i drift, er det nødvendigt at få måleskemaer for trykfald for det pågældende anlæg udleveret af leverandøren af anlægget. Setpunktet indstilles efter disse oplysninger.

Opstart

Når VentilationAlarm EP1 idriftsættes, som beskrevet i denne manual, vil de røde alarmlysdioder blinke, mens den akustiske alarm er deaktiveret de første 30 sekunder for at undgå akustisk alarm under opstart af ventilationsanlægget.

Montering af slange

Der medfølger 1m PVC plastslange. Der kan monteres længere slange om nødvendigt. Se også nedenstående tegning for korrekt placering af målepunkt for optimal overvågning med VentilationAlarm EP1.



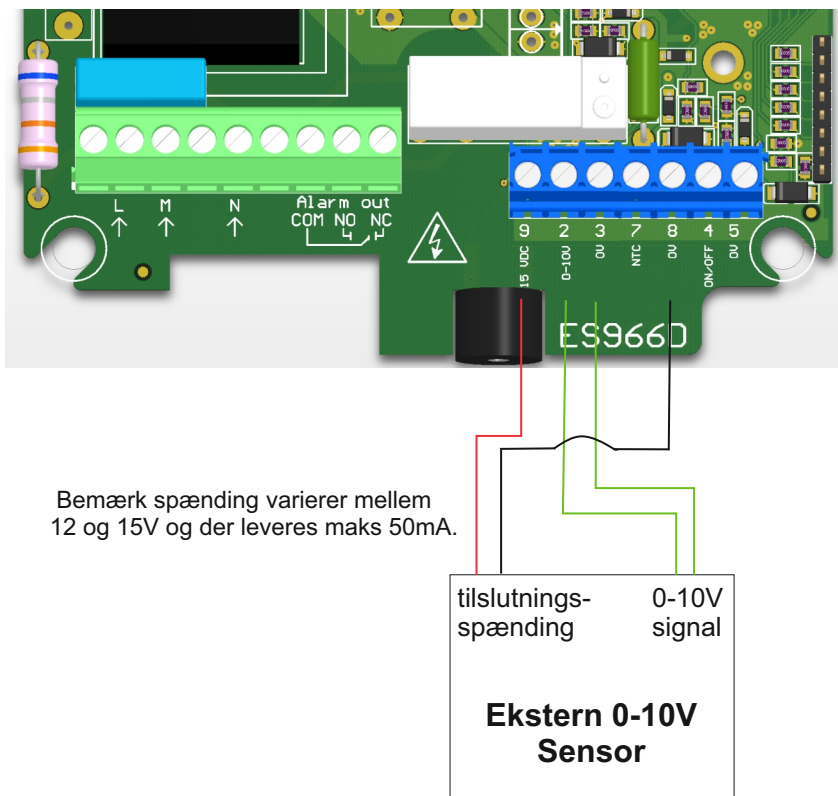
VentilationAlarm EP1 benyttet til overvågning af 0-10V signal (signalvagt)

Når funktionen Signalvagt er valgt, vil VentilationAlarm EP1 overvåge om 0-10V signal fra ekstern sensor falder under det indstillede setpunkt.

Alarm med lyd- og lyssignal aktiveres ved lavere signalværdi end det indstillede setpunkt. Lyd kan afstilles (mutes), mens lyssignalet fortsætter med at blinke indtil signal fra ekstern sensor er steget 0,3V over det indstillede setpunkt.

VentilationAlarm EP1 nulstiller selv en eventuel afstilling af lyd, når signalet er korrekt, så hvis signalet igen falder under setpunkt, vil både lyd- og lyssignal igen blive aktiveret.

Tilslutning af ekstern sensor



Indstilling af setpunkt

Når VentilationsAlarm EP1 er monteret, stilles setpunktet med pilen efter Volt-skalaen. Herefter vil alarmeren overvåge, at signalet ikke kommer under det valgte setpunkt, og hvis det gør, alarmeres med lyd- og lyssignal.

Opstart

Når VentilationAlarm EP1 idriftsættes, som beskrevet i denne manual, vil de røde alarmlysdioder blinke, mens den akustiske alarm er deaktiveret de første 30 sekunder for at undgå akustisk alarm under opstart af ventilationsanlægget.

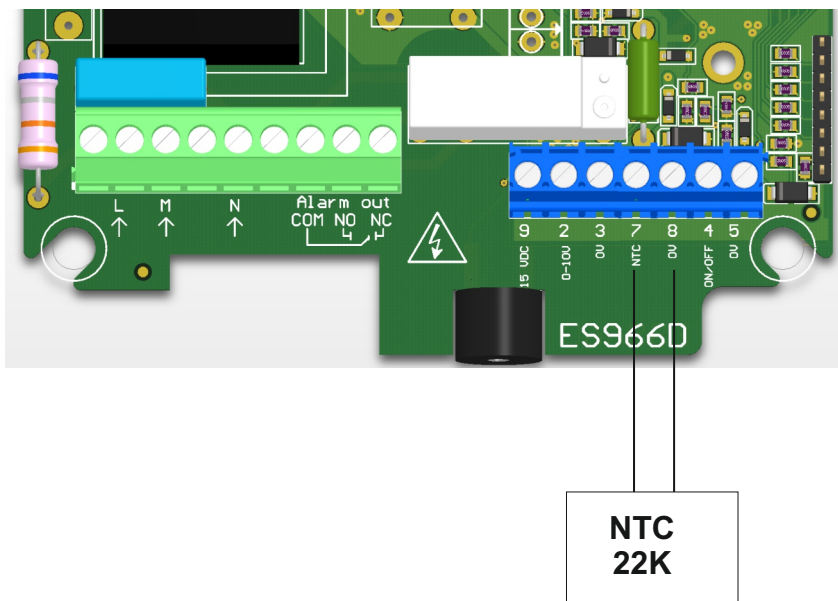
VentilationAlarm EP1 benyttet til overvågning af temperatur (temperaturvagt)

Når funktionen Temperaturvagt er valgt, vil VentilationAlarm EP1 overvåge om temperaturen, målt med en ekstern NTC 22K modstand, stiger over det indstillede setpunkt. Der er altså tale om en kølevagt, der alarmerer ved forhøjet temperatur i det overvågede.

Alarm med lyd- og lyssignal aktiveres ved højere temperatur end det indstillede setpunkt. Lyd kan afstilles (mutes), mens lyssignalet fortsætter med at blinke indtil temperaturen er faldet 1°C under det indstillede setpunkt.

VentilationAlarm EP1 nulstiller selv en eventuel afstilling af lyd, når signalet er korrekt, så hvis signalet igen falder under setpunkt, vil både lyd- og lyssignal igen blive aktiveret.

Tilslutning af NTC 22K modstand



Indstilling af setpunkt

Når VentilationsAlarm EP1 er monteret, stilles setpunktet med pilen efter temperatur-skalaen. Herefter vil alarmeren overvåge, at temperaturen ikke kommer over det valgte setpunkt, og hvis den gør, alarmerer med lyd- og lyssignal.

Opstart

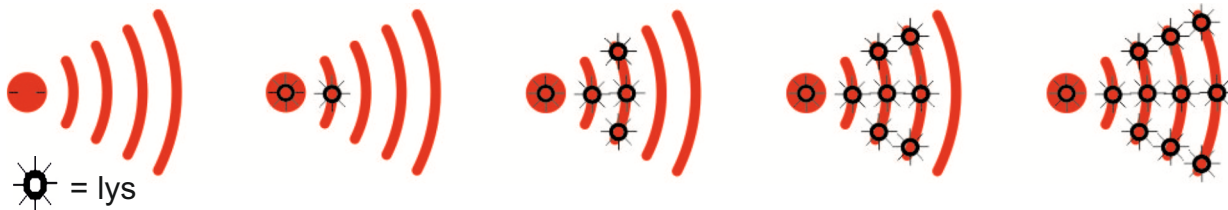
Når VentilationAlarm EP1 idriftsættes, som beskrevet i denne manual, vil de røde alarmlysdioder blinke, mens den akustiske alarm er deaktiveret de første 30 sekunder for at undgå akustisk alarm under opstart af ventilationsanlægget.

Alarmsignaler

Alarm pga. tryk, temperatur eller spændingssignal

Lyssignal følger nedenstående mønster i konstant cyklus, der gennemløbes på 1,4 sekund.

Lydsignalet er høje bip af 100ms varighed og 200ms pause. Lydsignalet kan afstilles (mutes).



Alarm pga. manglende forsyningspænding

Lyssignalet følger nedenstående cyklus

Lydsignalet er et kort bip med ca 12 sekunders interval. Lydsignalet kan **ikke** afstilles (mutes).

