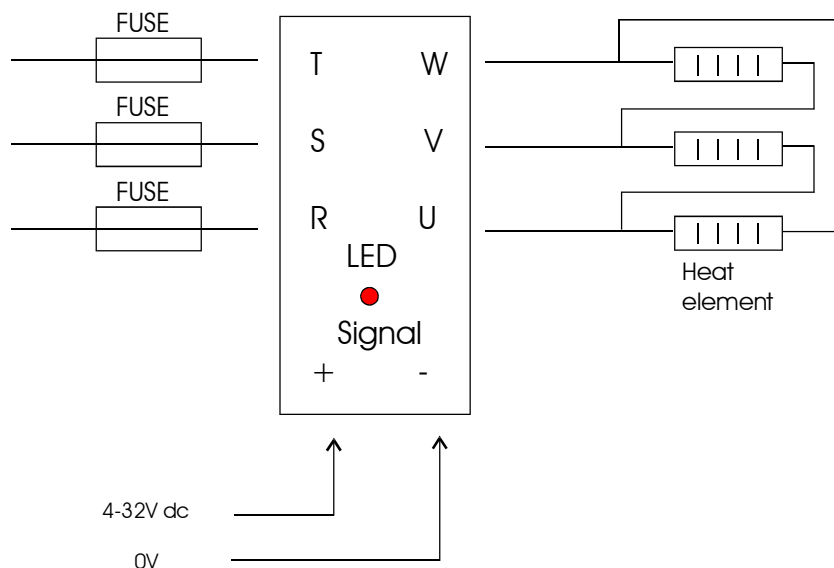


# Solid state powermodu 3-fasede

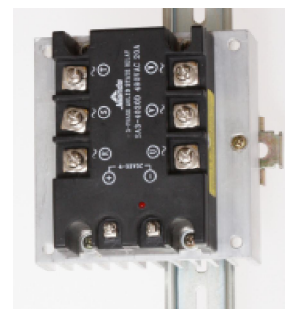


Main Voltage:	40-530V ac
Max load (Ta=40°C)	16A / 40A
Frequenzy range:	47-63Hz
Operatong ambient temp.	-20 - +25 (80)°C
Derating curve:	16A - 0,2A/°C (25 -80°C) => 5A at 80°C 40A - 0,6A/°C (25 -80°C) => 7A at 80°C
Turn on voltage:	<1,6V
Isolation in/out:	2000V ac
Isolation to case:	2000V ac
Control Voltage:	3-32V dc (<20mA)
Off-State (dv/dt):	300V/µS

**Solidstate 3\*40A 400V ac**  
h 200mm \* b 100mm\* d 140mm  
**DINSA3-4040D**  
Partnumber 4-43-16



**Solidstate 3\*16A 400V ac**  
h 110mm \* b 120mm\* d 90mm  
**DINSA3-4020D**  
Partnumber 4-43-15



## Tekniske data :

Tilslutningsspænding:	40 - 530V ac, 47 - 63Hz.
Belastning:	Se specifik data under de 2 moduler Husk sikring og evt, køling
Kapsling:	IP00 med dækplade
Arb. temperatur:	-20 - 25 (80)°C Se specifik data
Styresignalindgang:	4 - 32V dc, 15 - 20mA
Isolationsspænding:	2000V ac

## Funktionsbeskrivelse :

Solidstate powermodul til montage på DIN skinne i tavle.  
De enkelte moduler kan kobles enkeltvis eller flere moduler kan sammenkobles.  
Solidstate powermoduler anvendes hvor et reguleringssystem skal ind- og udkoble en 40 - 530V ac belastning med et styresignal (on - off).  
Modulet tænder automatisk i nulgennemgangen, når der påtrykkes et styresignal, og slukker i næste nulgennemgang, når signalet fjernes.  
Modulerne er beregnet for 16A og 40A

## Justering:

Der er ingen justeringer.  
Der er en rød lysdiode der lyser, når der er et styresignal.

## Montering:

Der skal sikres tilstrækkelig køling af modulet under hensyntagen til specifikationerne og belastningen.  
Modulerne skal monteres på lodret DIN skinne, for at sikre korrekt køling og på et stabilt underlag.  
Ledninger monteres med kabelsko af ringtypen.  
Der skal være 125 mm mellem moduler som monteres ved siden af hinanden, og 250 mm mellem moduler som placeres ovenover hinanden.

**Bemærk at begge modulernes ydeevne, sænkes med stigende omgivelses temperatur.**

Dato: 16/9 2009  
Tegnet af: PN  
Rev.: 1.0  
Producent: **LS Control A/S**

**LSCONTROL**

www.lsccontrol.dk

lsc@lsccontrol.dk tel. +45 5550 5550 fax +45 5550 2265