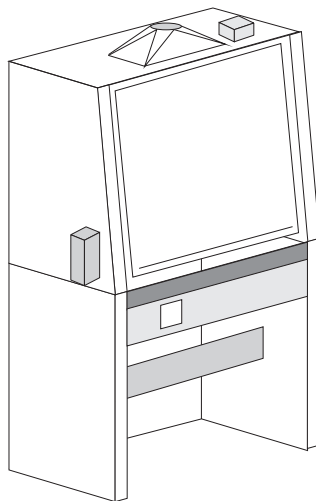




ES 288

Kontrol af flow i stinkskab med visning af
for højt, korrekt og for lavt flow hvor lav



Beskrivelse:

Flow- Vagt konstrueret til montering på stinkskafe, for at give brugeren sikkerhed om anlæggets driftssituation.

Flow- Vagten leveres med strømforsyning, et kontrolpanel og en flow-sensor.

Forsyningsspændingen til flow- vagten hentes ved stinkskabets driftafbryder, da der i de fleste tilfælde kun skal overvåges når anlægget er i drift.

Drift overvåges på kontrolpanelet, hvor grøn lydsdiode angiver OK drift (0,5 m/sek) gult lys (0,6 m/sek) indikerer højt flow og rødt lys (0,4 m/sek) sammen med akustisk signal alarmerer om utilstrækkelig ventilation. Alarmen for lav indkobler først når flow har været under 0,4 i 2 sekunder

Der kan vælges model med mulighed for at afstille den akustiske alarm.

Det er muligt at tilslutte batteribackup.

Vigtigt:

Der må ikke pustes gennem flow- sensoren da følelementet kan beskadiges.

Ved årligt ventilationseftersyn skal flow- vagten kontrolleres, samtidig kontrolleres

Montering:

Tilslutningsboksen leveres med 1 forskrunding til 230V tilgangen samt 2 tyller til ledninger fra kontrolpanelet og flow-sensoren. Tilslutningsboksen kan monteres på væg eller oven på stinkskafe.

Kontrolpanelet af flow- sensoren bliver leveret med 2m ledning. Derfor monter tilslutningsboksen inden for denne afstand.

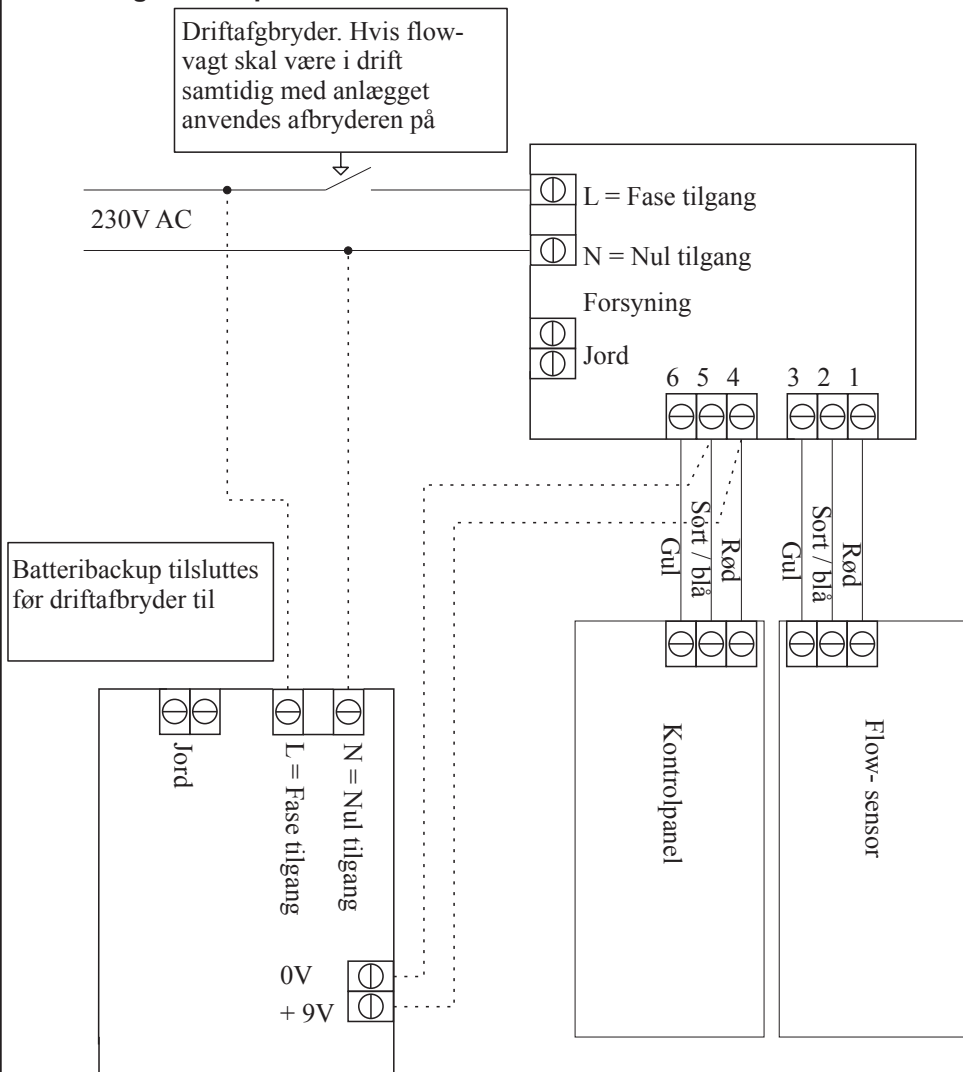
Kontrolpanelet monteres synligt på stinkskafe hvor det fastgøres med den med-leverede dobbeltklæber, når der vælges model med (afstil alarm) skal brugeren let kunne få adgang til panelet. Ved behov kan der leveres et vinkelbeslag.

Flow- sensoren placeres som udgangspunkt på toppen af stinkskafe, hvor den monteres centralt mellem udsugningen / (udsugningsflangen) og stinkskabets side. Her bores et hul , hvor slangen på sensoren kan føres ind i skafe. Flow-sensoren fastgøres med den medleverede dobbelt- klæber.

Der er mange mulige placeringmuligheder afhængig af skabstype. I enkelte skabstyper hvor man for optimal funktion må forlænge flow- sensorens slange og fører den til et mplepunkt (30cm oppe og 30cm inde i skafe). Montering på siden af skafe kan også være en mulighed.

HUSK ved montering af flow- sensor i umiddelbar nærhed af indblæsningsven-tiler eller lignende luftpåvirkninger kan give fejlfunktion.

Tilslutnings eksempel



Justering:

I siden af displayet, er der mulighed for at justere alarmpunktet for flowvagten.

Flowet i stinkskalet øges til ca. 0.6m/s, og der justeres til den gule 'Høj' lampe netop tænder.

Alternativt sænkes flowet til ca 0.3m/s, og der justeres til der netop bliver alarm.

Efter endt justering, undersøges det om den korrekte funktion er opnået.

Tekniske data:

Tilslutnings spænding	:	230V +6% -10%
Frekvens	:	50/60 HZ
Effekt	:	2W
Maks forsikring	:	10A
Kapsling	:	IP22 normaltæt
Dimentioner HxBxD	:	Tilslutningsboks 135x75x60
		Kontrolpanel 102x50x30
		Flow-sensor 102x55x40
Måleområde	:	0.1 - 1 m/sek
Tolerance	:	+ - 5%
Arbejds temperatur	:	+18 til +28°C
Høj	:	0,6 m/sek
OK	:	0,5 m/sek
Alarm	:	0,4 m/sek (2 sek)

Type oversigt

Vare nr.	Type	Beskrivelse
	ES288	Flow-vagt uden afstil lyd
	ES288	Flow-vagt med afstil lyd
	ES307	Batteribackup for flow- vagt Vinkelbeslag for montering af betj.

Produktet er i overensstemmelse med følgende CE direktiver:

LDV 73 / 23 / EØF

**Forhandler:**