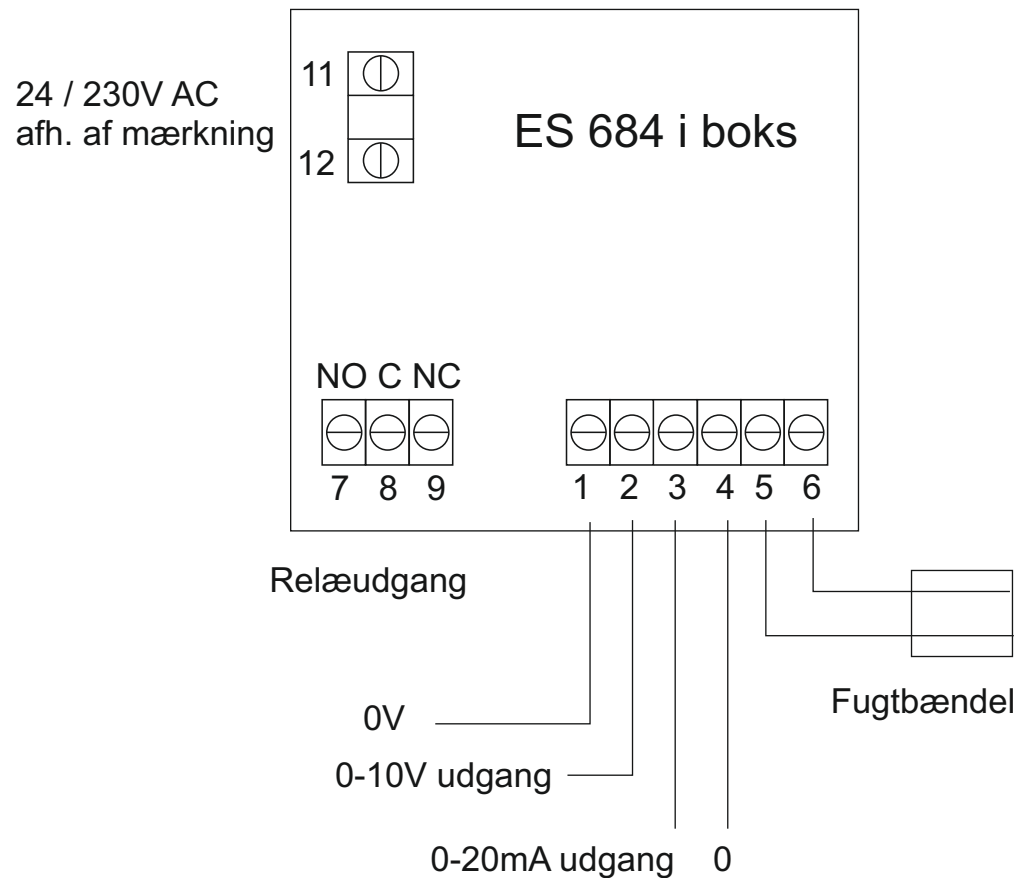


ES 684

Dugmåler i boks

Tilslutningseksempel :



Tekniske data :

Tilslutningsspænding: 24 / 230V AC (afhængig af bestilling)

Relæudgang: 16A / 250V

Skiftepunkt: 80% af udg. signal

Kapsling: IP 20

Driftsomgivelsestemperatur: -10 - 40°C

Dimension (HxBxD)

Boks: 75x110x50 mm

Funktionsbeskrivelse :

Dugmåler i grå plastboks. Anvendes f.eks. til at alarmere, hvis der opstår kondens på et ventilationsrør.

- relæudgang, der skifter ved 80% af udgangssignal
- 0-10V udgang

Fugtbændel bestilles i metermål.

Justering :

Der er ingen justering.

Montering:

Må ikke monteres nær varmekilde eller i direkte sollys.

Vær opmærksom på at det er vanskeligt at måle fugt i frostvejr, og at der kan opstå fejlmåling såfremt, der er skiftevis tø og frost, da fugt vil kunne fryse om måleelementet som en iskappe og dermed vanskeliggøre måling.

Dato: 11/12-2018

Tegnet af: JEH/MEJ/df

Rev.: 1.2

Producent: LS Control A/S

lsc@lscontrol.dk

tel. +45 5550 5550

LSCONTROL

www.lscontrol.dk

fax +45 5550 2265