

ES 429V

Tryktransducer

**0-300, 600, 800 og 1000Pa
med 0-10V udgang.
24V DC forsyning**



Beskrivelse:

Tryktransducer til særligt temperaturkrævende opgaver, og hvor stor nøjagtighed behøves.

Transduceres er beregnet for trykmåling i intervallerne 0-300, 0-600, 0-800 og 0-1000Pa. Området vælges med jumper på printet, men leveres altid forvalgt i det område der ønskes. Der kan både måles over-, under- og differenstræk.

Transduceren forsynes fra 24 VDC, og leverer et 0-10V signal, som er analogt med trykket.

Vigtigt:

Transduceren skal sidde i læ, da kabinettet ellers kan underafkøles.

Trykmålinger i ventilationsrør bør altid tages på et neutralt rørstykke uden knæk, spjæld og i passende afstand fra ventillatorvingen af hensyn til turbolens i luftstrømmen.

Montering:

Transduceren er beregnet for vandret montage. Ved vægmontage med studsende pegende nedad vil offset flytte sig ca. 4pa.

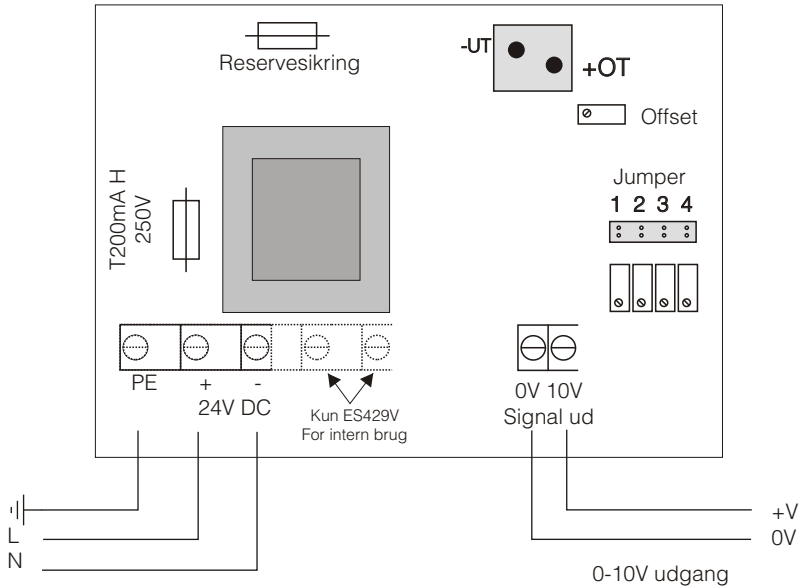
Ledningerne monteres som vist i tilslutningseksemplet.

Boksen leveres med PG13,5 og PG9 forskrunding til hhv. forsyning- og udgangssignaledning. Ved ledningsmontagen, skal det derfor sikres at forskrundingerne slutter godt til omkring ledningerne af hensyn til kapslingen.

Vær opmærksom på at ledningerne inde i kabinettet ikke kommer i klemme, og ej heller klemmer slangerne til tryksensoren.

Studsene til slangerne er beregnet for ¼" slange.

Tilslutnings-eksempel



Justering:

Normalt er der ingen justeringer, og trimmerne bør derfor ikke røres.

Før det tilfælde at der ønskes en omjustering, sættes jumperen i det område der ønskes anvendt, 0-300, 0-600, 0-800 eller 0-1000Pa.

Trykslangerne fjernes, og der justeres på 'offset'-trimmeren, til der er ca. 50mV ud. Påfør derefter et tryk svarende til det maksimale i det valgte trykomsråde, normalt 300, 600, 800, 1000Pa eller evt. et specielt maksimaltryk, på enten over- eller undertryksstudsens afhængigt af om der skal måles over- eller undertryk.

Juster på henholdsvis trimmeren 1, 2, 3 eller 4, afhængigt af valgte trykomsråde, til der kommer 10,0V på den ubelastede udgang.

Tekniske data:

Tilslutningsspænding	:	24 VDC
Kapsling	:	IP54 med begge studse anvendt
Dim. h*b*d	:	150 x 122 x 96 mm
Vægt	:	1 Kg
Udgang	:	0-10V, max 12V DC. $R_{in}= 33 \text{ ohm}$ Kan levere mindst 20mA.
Arb. temperatur	:	-40 - 75°C
Lufttyper	:	Neutral atmosfærisk luft.
Trykområder	:	0-300, 0-600, 0-800 og 0-1000Pa eller ønske.
Liniaritet	:	$\pm 10\text{Pa}$
Hysteres	:	$\pm 6\text{Pa}$
Offsetdrift	:	$\pm 55\text{Pa}$ -40 - 60°C
Responstid	:	T_{90-10} ca. 150mSek.

Type oversigt

Vare nr.	Type	Beskrivelse
	ES429V	Tryktransducer med udvidet temperaturområde

Produktet er i overensstemmelse med følgende CE direktiver:

LVD 73 / 23 / EØF
EMC 89 / 336 EØF

**Forhandler:**