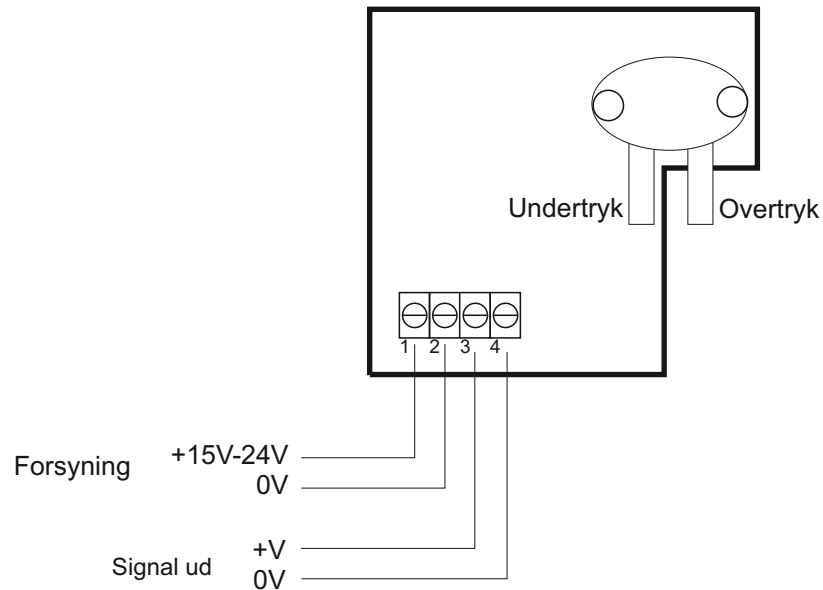


ES 277i

Tryktransducer 0-5 kPa eller 0-10 kPa

Tilslutningseksempel:



Tekniske data :

Tilslutningsspænding:	13 - 24V DC
Forbrug:	maks. 12 mA
Kapsling:	IP 34
Dimensioner (hxbxd):	140 x 75 x 50 mm
Vægt:	250 g
Arb. temperatur:	0 til 40 °C uden kondens
Måleområde:	0-5 kPa eller 0-10 kPa (afh. af ordre)
Tolerance:	+/- 500 Pa i arb. temp. område
Maks. overtryk:	75 kPa
Responstid 10-90%:	<100 mSek
Signal udgang:	2,5-8 V eller 0-10V afh. af bestilling, se mærkat på produkt
Udgangsimpedans:	10 Ohm

Funktionsbeskrivelse:

Tryktransduceri 0-5 kPa eller 0-10 kPa. Kan også leveres i specielle trykområder og udgangsspændinger.

Transduceren kan måle enten over- eller undertryk ved at tilslutte trykslugerne i overensstemmelse med det ønskede. Leveres som standard som undertryksmodel.

Montering:

Fastgøres med to skruer i bunden af kassen. Den udvendige studs og forskruingen skal vende nedad. Slangen tilsluttes stedsen (Ø 7 mm udvendig).

I konstanttryksanlæg skal målestudsens altid placeres i god afstand fra ventilatorhjulet, da der er turbulens i luften tæt på.

Trykket må ikke overstige max. overtryksdata.

Transduceren er beregnet for måling i ren, tør og ikke aggressiv gas.

Ønskes det at måle overtryk skal slangen inde i kabinettet flyttes fra UT til OT stedsen på sensorelementet.

Dato: 21/08/2009

Tegnet af: JEH

Rev.: 1.1

Producent: **LS Control A/S**

LSCONTROL

www.lscontrol.dk

tel. +45 5550 5550

fax +45 5550 2265