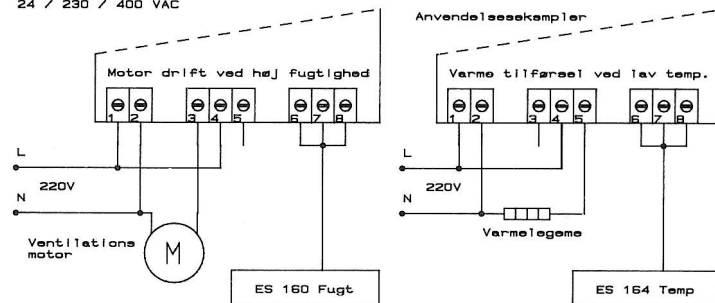
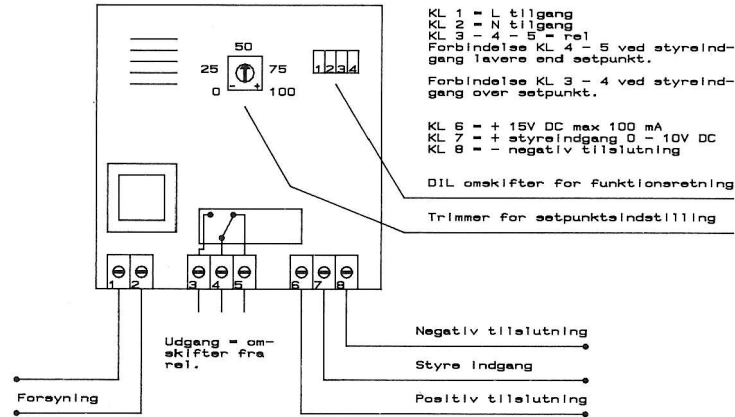


# ES 174

# Setpunktsrelæ

## Tilslutningseksempel:



### DIL omskifter

Forbindelse klemme 4-5 ved styreindgang lavere end setpunkt



Forbindelse klemme 4-5 ved styreindgang højere end setpunkt



### Tekniske data :

Tilslutningsspænding: 24V eller 230V AC, 50 Hz afh. af bestilling  
 For-sikring: max. 10 A  
 Belastning: 10A ohmsk  
 Signalindgang: 0-10V 10mA  
 Hysterese relæudgang: 0,5V  
 Kapsling: IP 54  
 Dimension (HxBxD): 122 x 120 x 56 mm  
 Arb. temperatur: 0-30 °C

### Funktionsbeskrivelse:

Setpunktsregulator med relæudgang for 0 - 10V DC signalindgang. ES 174 oversætter signalet fra for eksempel en temperatur- eller fugtføler til et relæskift.

Relæet skifter omkring det setpunkt, man har indstillet på trimmeren i boksen.

Relæ skifter med en hysterese på 0,5V. (Dvs. Trækker f.eks ved 5,0V og slipper ved 4,5V)

ES 174 har samtidig en 15V DC forsyningsspænding, der gør den velegnet til sammenkobling med fugtføler type ES 160 eller temperaturføler type ES 164.

### Justering:

Setpunkt indstilles på trimmeren på printet. Den ønskede funktionsretning indstilles på DIL omskifteren på printet.

### Montering:

Monteres på væg.

Dato: 31/3 - 2011

Tegnet af: JEH / UP

Rev.: 1.2

Producent: **LS Control A/S**

**LSCONTROL**

www.lcontrol.dk

lsc@lcontrol.dk

tel. +45 5550 5550

fax +45 5550 2265