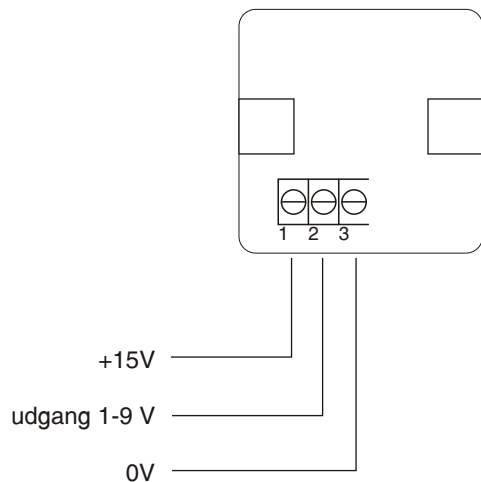


ES 160

Fugtføler 10-90 % RF

Tilslutningseksempel:



Tekniske data :

Tilslutningsspænding:	15 V DC
Udgang:	1-9 V, 10 mA
Måleområde:	10-90 % RF
Kapsling:	IP 20
Dimension (HxBxD):	52 x 52 x 35 mm
Arb. temperatur:	0-30 °C
Tolerance:	+ - 3 %

Funktionsbeskrivelse:

Føler for måling af relativ fugtighed. ES 160 leveres monteret i underlag med specielt fræsede luftkanaler, der sikrer optimal luftgennemstrømning.

Føleren er monteret i LK Fuga og kan leveres i hvid eller grå. Måleområdet er 10 til 90 % RH. I dette område giver følerens DC udgang 1 - 9V DC. Forsyningsspændingen er 15V DC. Føleren har mange anvendelsesmuligheder koblet sammen med forskelligt automatikudstyr.

Justering:

Der er ingen justering.

Montering:

Monteres på væg.

Dato: 1/9 -2000
Tegnet af: JEH
Rev.: 1.0
Producent: **LS Control A/S**

LSCONTROL

www.lsccontrol.dk

lsc@lsccontrol.dk tel. +45 5550 5550 fax +45 5550 2265