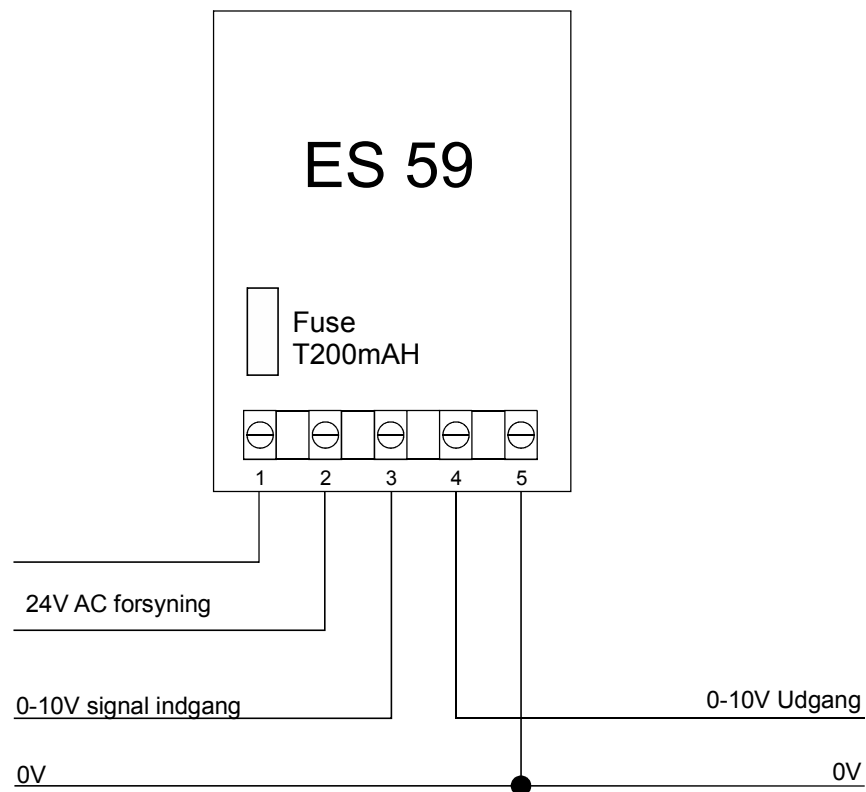


ES 59

0-10V Signalforsærker

Tilslutningseksempel :



Tekniske data :

| | |
|-----------------------|------------------|
| Tilslutningsspænding: | 24V AC |
| Frekvens: | 50Hz |
| Forsikring: | max. 13A |
| Indbygget sikring: | T200mAH |
| Kapsling: | IP 20 / IP00 |
| Dim. HxBxD: | 140 x 75 x 50 mm |
| Arb. temperatur: | 0-40°C |
| Indgang: | 0-10V DC |
| Udgang: | 0-10V DC |
| Belastning udgang: | max. 100 mA |

Funktionsbeskrivelse :

Automatikmodul monteret i boks. ES 59 anvendes, hvor man ønsker at forstærke et svagt styresignal.

Justering:

Der er ingen justering på produktet.

Montering :

For Vægmontage. Ledninger tilsluttes i overensstemmelse med eksemplet. Alle signalledninger er adskilt fra net.

Dato: 11-10-2016
Tegnet af: UP
Rev.: 2.0
Producent: **LS Control A/S**

LSCONTROL

www.lscontrol.dk tel. +45 5550 5550 fax +45 5550 2265