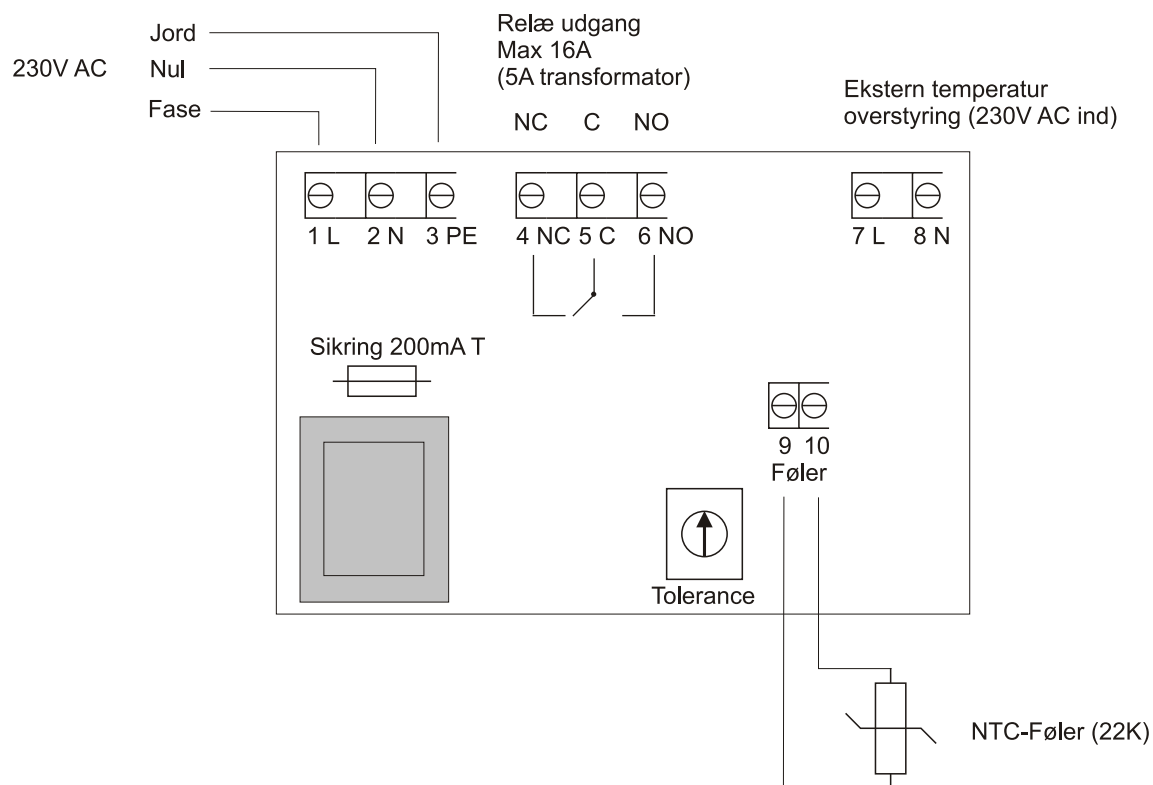
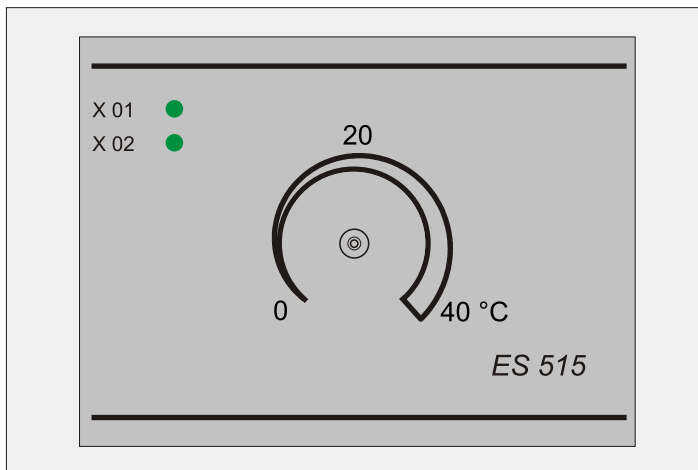


# ES 515

## Termostat

### Tilslutningseksempel:



### Tekniske data:

Tilslutningsspænding:	230V AC (-10% +6%), 50 Hz
For-sikring:	10 A
Sikring:	200 mA T
Relæ udgang:	Skiftekontaktsæt Maks. 16 A ohmsk belastning
Hysterese:	1 °C
Kapsling:	IP 34
Dimension (HxBxD):	80 x 120 x 56 mm
Arb. Temperatur:	0-40 °C

### Funktionsbeskrivelse:

ES 515, er en termostat der kan anvendes til indkobling af en 5-trins transformator med potentialefrit relæ. Termostaten fastholder en indstillet temperatur ved at starte varmeventilatoren når temperaturen bliver under den indstillede temperatur, og slukke når temperaturen bliver over den indstillede temperatur. Reguleringsområdet for temperatur, er 0-40 °C. Der er indbygget mulighed for natsænkning, der aktiveres med en ekstern kontakt. Natsænkningen bevirker en sænkning af temperaturen med 5 °C. To lysdioder på fronten indikerer at relæet er sluttet og termostaten er i natsænkingsdrift. Ved levering er termostaten forsynet med intern NTC-føler, der dog kan udskiftes med en ekstern føler. Den eksterne føler leveres som ekstra tilbehør. Indgang til NTC-føler er galvanisk adskilt fra nettet.

### Justering:

Setpunktet kan justeres med tolerance potentiometeret

### Montering:

Ledninger tilsluttes i overensstemmelse med tilslutningsdiagram og gældende regler.

Dato: 05-09-2006  
Tegnet af: Allan Hansen /JEH  
Rev.: 2.1  
Producent: **LS Control A/S**

**LSCONTROL**

www.lsccontrol.dk

lsc@lsccontrol.dk tel. +45 5550 5550 fax +45 5550 2265