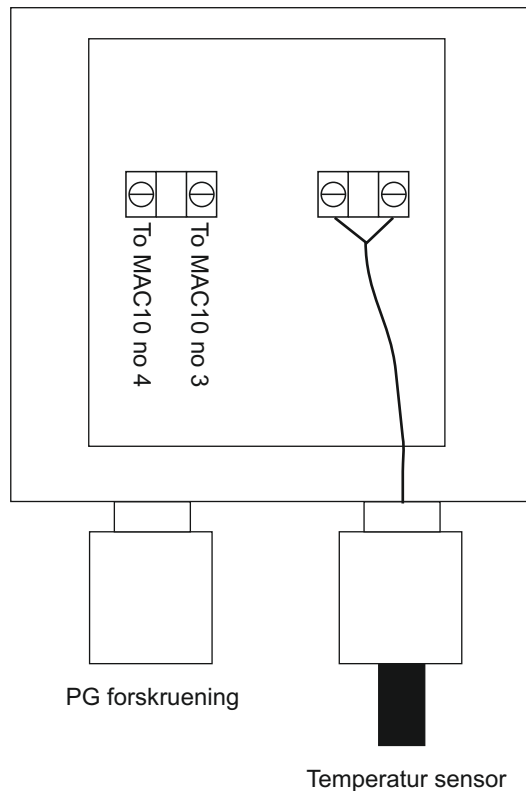


ES 14 Ekstern temperatur sensor (NTC type)

Tilslutningseksempel:



Tekniske data :

Kapsling:	IP54
Dimension (HxBxD):	80 x 80 x 55 mm
Arb. temperatur:	-40°C til 60°C
Opbevaringstemperatur:	-40°C til 80°C
Vægt:	152 gram
Output:	22K NTC 2%
Præcision:	2% Full scale

Funktionsbeskrivelse:

22K ohm NTC ekstern temperatur sensor indbygget i IP54 plastkabinet.

Justering:

Der er ingen justering.

Montering:

Skal monteres efter gældende regler. Hvis Es14 skal bruges til at måle udendørs temperatur, kan det anbefales at montere Es14 på Nordsiden af bygningen, da man derved undgår Sol-opvarmning.

Dato: 15/11 - 2006
Tegnet af: MJ
Rev.: 1.0
Producent: LS Control A/S

LSCONTROL