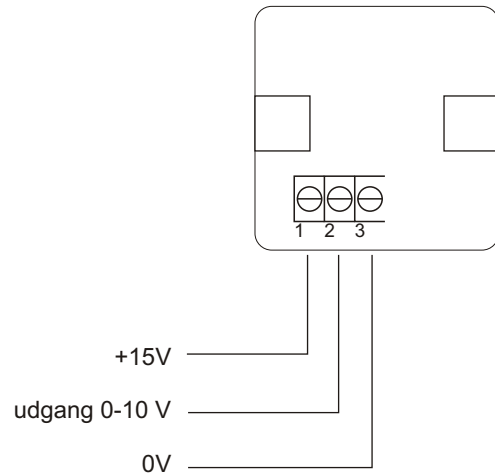


ES 164

Temperaturføler 0-50 °C

Tilslutningseksempel:



Tekniske data :

Tilslutningsspænding:	15 V DC
Udgang:	0-10 V, 10 mA
Kapsling:	IP 20
Dimension (HxBxD):	52 x 52 x 35 mm
Arb. temperatur:	0-50 °C
Tolerance:	+/- 0,5 %

Funktionsbeskrivelse:

Temperaturføler til måling af rumtemperatur. ES 164 leveres monteret i underlag med specielt fræsede luftkanaler, der sikrer optimal luftgennemstrømning.

Føleren er monteret i Fuga og kan leveres i hvid eller grå. Måleområdet er 0 til 50°C. I dette område giver følerens udgang 0-10V DC. Forsyningsspændingen er 15V DC.

Føleren har mange anvendelsesmuligheder koblet sammen med automatikudstyr.

Justering:

Der er ingen justering.

Montering:

Monteres på væg.

Dato: 1/9 -2000
Tegnet af: JEH
Rev.: 1.0
Producent: **LS Control A/S**

LSCONTROL

www.lsccontrol.dk

lsc@lsccontrol.dk tel. +45 5550 5550 fax +45 5550 2265