

# ES 999

Co<sub>2</sub>+ NTC Sensor Basic  
for montage på kanal

**Sensor til ventilationsanlæg så  
komforten i lokalet øges**



### **Egenskaber:**

ES 999 har en 0-10V proportional udgang, på baggrund af det aktuelle CO<sub>2</sub> niveau, beregnet som input til en regulator eller et ventilationsanlæg.

Der er indbygget en 22Kohm NTC sensor der kan bruges til temperaturmåling

Der er lagt vægt på både design og brugervenlighed:

Nem opsætning, montering og justering.

Vedligeholdelsesfri.

Kan fungere som CO<sub>2</sub> og temperaturmåler.

CO<sub>2</sub> sensoren benytter den meget anvendte ABC algoritme, der sikrer lang levetid uden kalibrering. Dette forudsætter blot, at rummet ikke benyttes konstant, men med jævne mellemrum tilføres tilstrækkelig luftmængde så CO<sub>2</sub> sænkes til friskluftniveau.

### **Funktion:**

ES 999 måler CO<sub>2</sub> niveauet i udsugningskanal og omsætter denne måling til et proportionalt 0-10V output. ES 999 kan også anvendes til ON/OFF styring ved brug af eksternt 0-10V setpunktsrelæ. Strømforsyning ES 963 er designet til brug med CO<sub>2</sub> måleren og har indbygget setpunktsrelæ.

### **Co<sub>2</sub> Proportional output:**

Spændingen varierer proportionalt med CO<sub>2</sub> niveauet mellem 0 og 10V svarende til 0 og 2000 ppm.

### **Temperatursensor:**

Temperatursensor er NTC 22k ohm.

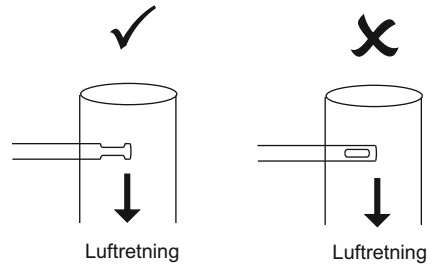
**VIGTIGT: Sensoren kan kun måle, når låget er monteret på boksen**

## Montering / opsætning:

Sensoren monteres på ventilationskanal.  
Der bores et Ø 20mm hul til sensorrør.  
Beslag monteres vha. selvskærende skruer.  
Vigtigt: Sensor rør skal vende rigtigt i forhold til luftretning (se tegning).

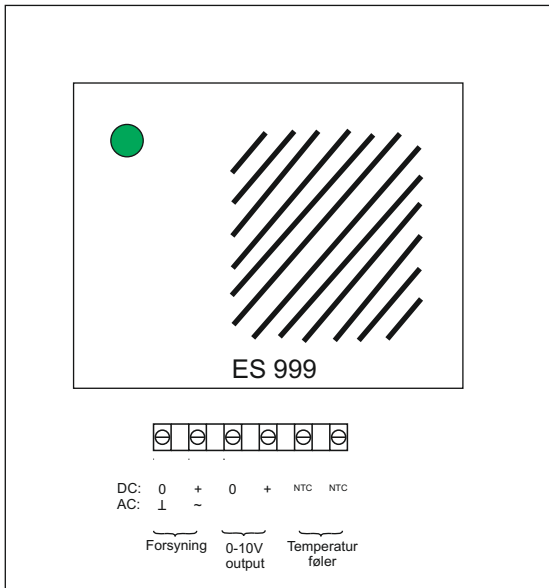
Forkert montage kan påvirke funktionen af CO<sub>2</sub> sensoren i enheden.

Skal tilsluttes efter gældende regler i lavspændingsdirektivet.



## VIGTIGT :

Kabelgennemføringer (forskrutninger / tyller) skal slutte tæt omkring kabler/ledninger, da utætheder i boksen vil resultere i forringet CO<sub>2</sub> måling.



Monteringsplade inden i boks

### Forsyning:

Forsyningen tilsluttes klemme 1 og 2.

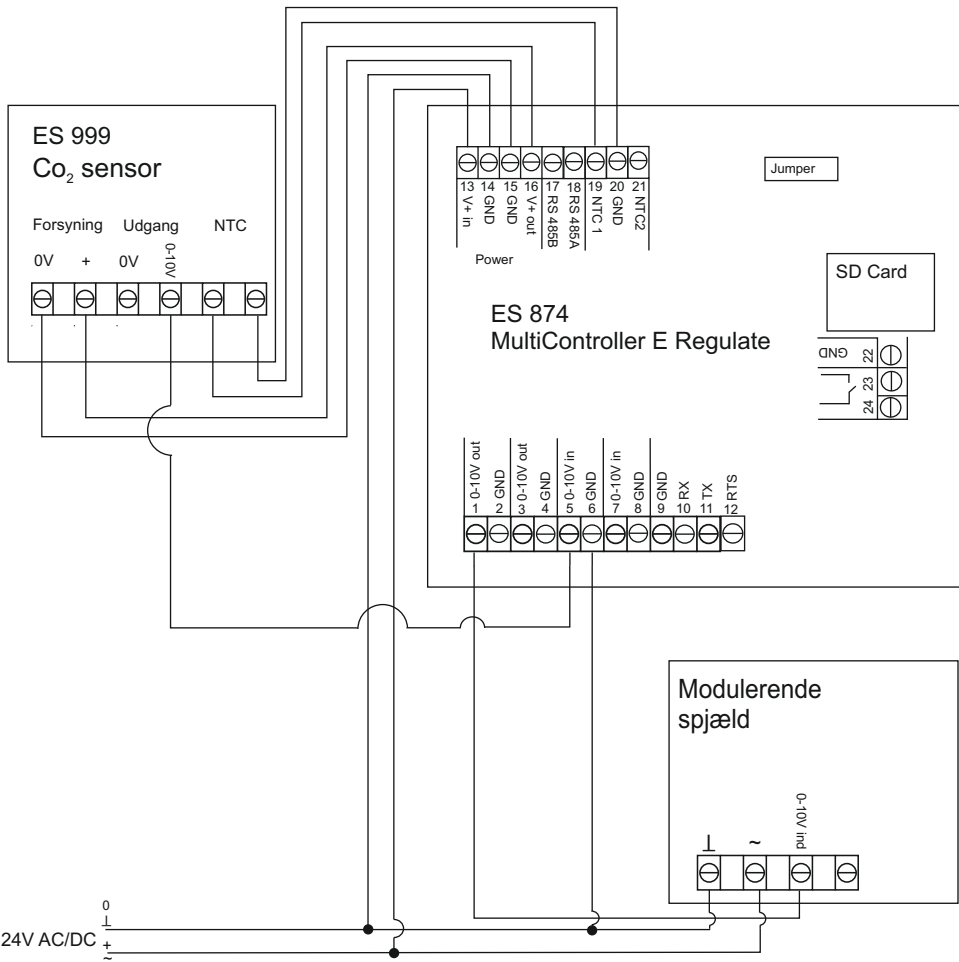
Ved DC forsyning tilsluttes - til klemme 1 og + til klemme 2

### CO<sub>2</sub> output:

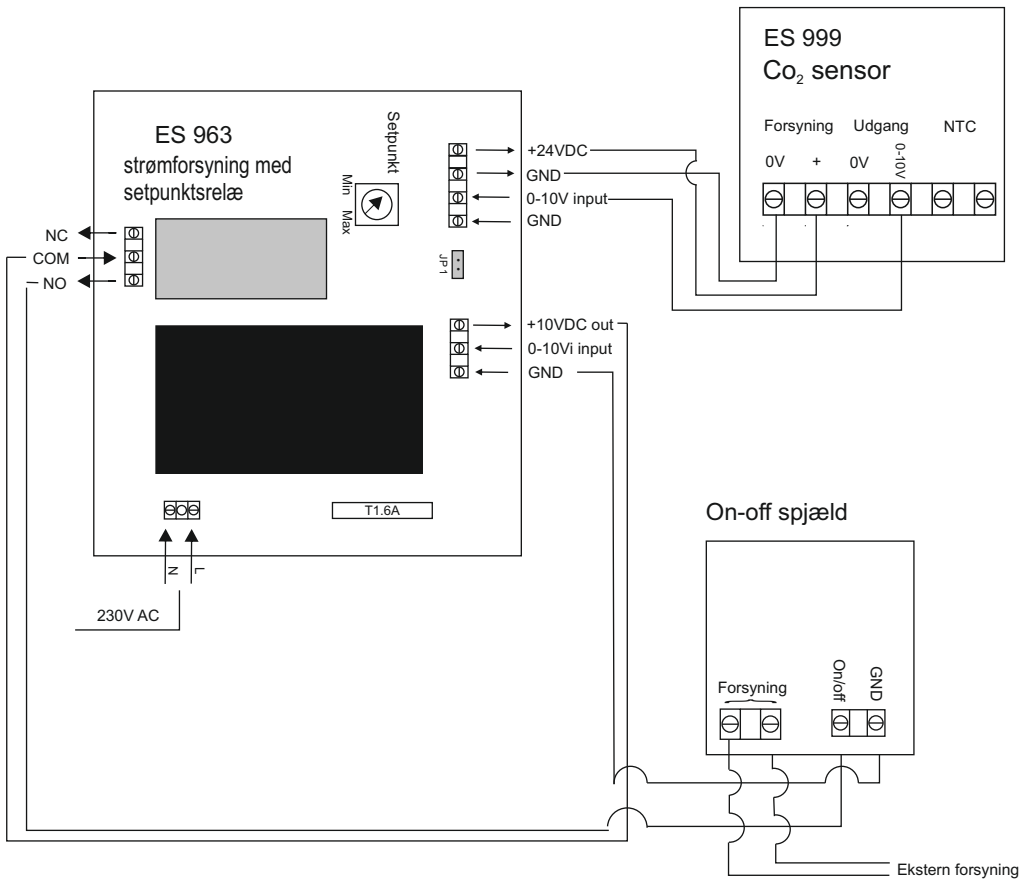
Udgangssignalet er 0-10V, hvor - er på klemme 3 og + er på klemme 4.

Temperaturføler: NTC føler er klemme 5 og 6

# Tilslutningseksempel med regulator og modulerende spjæld:



# Tilslutningseksempel on/off spjæld:



## Tekniske data:

Tilslutningsspænding: DC: 24V ±10% 3VA  
AC: 24V ±10% 6,4VA

Arbejdstemperatur: 0 - 50°C

Måleområde CO<sub>2</sub> sensor: 0 - 2000ppm  
Præcision CO<sub>2</sub> sensor: ±50ppm ved 500ppm  
CO<sub>2</sub> proportional output: 0 - 10V 15mA

Anbefalet laveste lufthastighed ved målesonde: 0,5 m/s

Kapsling: IP 54 (boks)

Dimension (HxBxD) boks: 120x122x55 mm  
Inkl følerør: 120x122x171mm (følerør Ø18mm)

Vedligeholdelsesfri ved brug i bolig og kontormiljøer.

## WEEE

Elektrisk og elektronisk udstyr indeholder materialer, komponenter og stoffer, der kan være skadelige for menneskers sundhed og for miljøet, hvis kasseret elektrisk og elektronisk udstyr ikke håndteres korrekt.

Elektrisk og elektronisk udstyr er mærket med nedenstående overkrydsede skraldespand. Den symboliserer, at elektrisk og elektronisk udstyr ikke må bortskaffes sammen med usorteret husholdningsaffald, men skal indsamles særskilt.

Alle kommuner har etableret indsamlingsordninger, hvor elektrisk og elektronisk udstyr gratis kan afleveres af borgerne på genbrugsstationer og andre indsamlingssteder eller bliver afhentet direkte fra husholdningerne.

Nærmere information kan fås hos kommunens tekniske forvaltning.



**Produktet overholder følgende standarder**  
EN 60730-1



Dato: 07/09-2017  
Tegning: 950-206376\_CO2+NTCSensor\_Basic\_kanal\_ES 999  
Tegnet af: UP/KM/df  
Rev.: 1.2  
Producent: LS Control A/S  
Industrivej 12, DK-4160 Herlufmagle

**LSCONTROL**