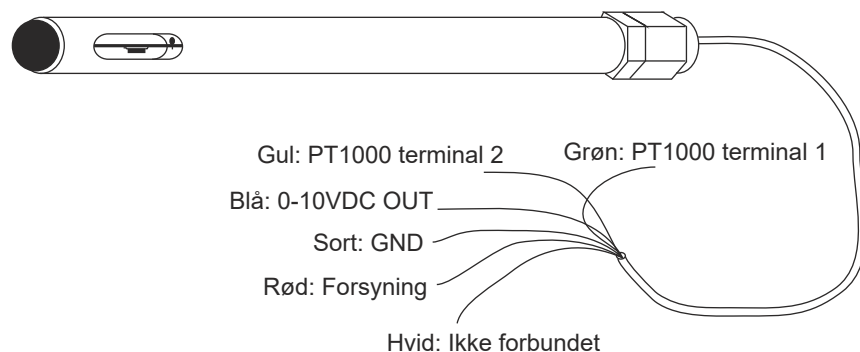
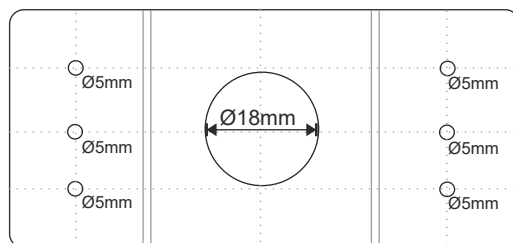


DuctSensor Temp PT1000 and humidity / ES 991

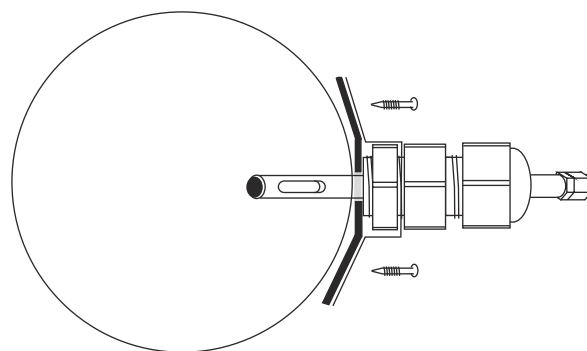
Fugtigheds- og temperatursensor til ventilationskanal



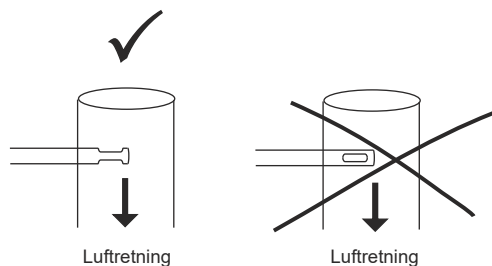
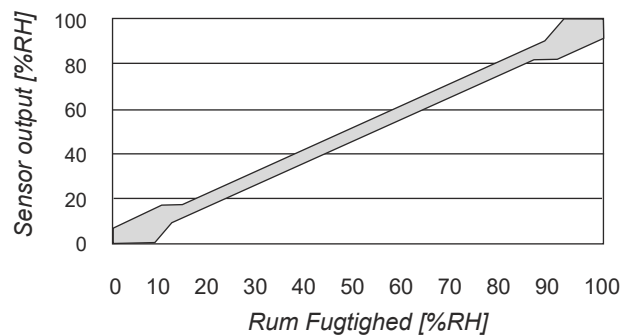
Tilbehør: Monteringsbeslag (v.nr. 49329)



Montering med beslag:



Fugt Sensor Præcision:



Tekniske data:

Tilslutningsspænding:	15-30 VDC 20mA eller 24 VAC±15% 40mA
Ekstern for-sikring:	maksimum 300mA
Arb. temperatur:	0-50 °C ikke kondenseret luft
Præcision temperatur:	±2%
Præcision fugtsensor:	se graf
Output, fugt:	0-10V DC 10mA
Output, temperatur:	Terminaler fra PT1000-føler
Kapsling, i rør:	IP 42 (for delen eksternt på røret)
Kapsling, frit:	IP 10
Dimension:	Ø18 x 220 mm
Ledningslængde på produkt:	2 m

Produktet tåler ikke kondens / direkte vand

Funktionsbeskrivelse:

Føleren har udgange for aktuell fugt og temperatur

Fugtføler: 0-10VDC udgangssignal fra fugtsensor omregnes så %RH = $V_{out} \times 10$. Eksempel: 5,6V DC svarer til 56 %RH

Temperaturføler: PT1000 modstandsværdi anvendens til udstyr med PT1000 føler indgang.

Justering:

Der er ingen justering.

Montering:

Føleren monteres på kanalen med beslag (sælges separat). Føleren fastgøres ved at spænde forskruingen på beslaget. Derved klemmes føleren fast.

Føleren skal vendes så luftstrømmen går igennem sensorhullet, og så vidt muligt så selve fugtsensorelementet vender nedad (som illustreret på øverste tegning). På denne måde sikres at eventuel kondens selv løber ud af sensoren.

Grøn:	PT1000 terminal 1
Gul:	PT1000 terminal 2
Blå:	0 - 10VDC out (%RH)
Sort:	DC GND eller AC
Rød:	DC + Forsyning eller AC
Hvid:	Ikke forbundet

Tegning: 950-205808_DuctSensor temp Pt1000 hum_ES991_DK
Rev.: 1.1
Dato: 15/12-2017
Tegnet af: DF
Producent: **LS Control A/S**
Industrivej 12, DK-4160 Herlufmagle

LSCONTROL

lsc@lscontrol.dk tel. +45 5550 5550 fax +45 5550 2265