

# **CO<sub>2</sub>Sensor Basic / ES 999**

CO<sub>2</sub> sensor

**Sensor til ventilationsanlæg så  
komforten i lokalet øges**

Mulige udvidelser:  
Ekstern strømforsyning med  
setpunktsrelæ.  
MultiController E 0-100%  
MultiController E Regulate

## Egenskaber:

ES 999 kan bruges i forbindelse med styring af ventilation i opholdsrum og/eller som CO<sub>2</sub> sensor i mere komplicerede ventilationssystemer. ES 999 har en 0-10V proportional udgang, på baggrund af det aktuelle CO<sub>2</sub> niveau, beregnet som input til en regulator eller et ventilationsanlæg.

Der er lagt vægt på både design og brugervenlighed:

- Nem opsætning og montering.

- Vedligeholdelsesfri.

- Diskret sensor som egner sig til opsætning i beboelse og kontor miljøer.

- Styrer et ventilationsanlæg efter CO<sub>2</sub> niveau.

- Kan fungere som CO<sub>2</sub> måler.

CO<sub>2</sub> sensoren benytter den meget anvendte ABC algoritme, der sikrer lang levetid uden kalibrering. Dette forudsætter blot, at rummet ikke benyttes konstant, men med jævne mellemrum tilføres tilstrækkelig luftmængde så CO<sub>2</sub> sænkes til friskluftniveau.

## Funktion:

ES 999 måler Co<sub>2</sub> niveauet i lokalet og omsætter denne måling til et proportionalt 0-10V output. ES 999 kan også anvendes til ON/OFF styring ved brug af eksternt 0-10V setpunktsrelæ. Strømforsyning ES 963 er designet til brug med CO<sub>2</sub> måleren og har indbygget setpunktsrelæ

## Co<sub>2</sub> proportional output:

Spændingen varierer proportionalt med CO<sub>2</sub> niveauet mellem 0 og 10V svarende til 0 og 2000 ppm.

## Montering / opsætning:

↓

Forsyning:

Forsyningen tilsluttes de to klemmer mærket + og 0 for DC eller ~ og for AC.

CO<sub>2</sub> niveau:

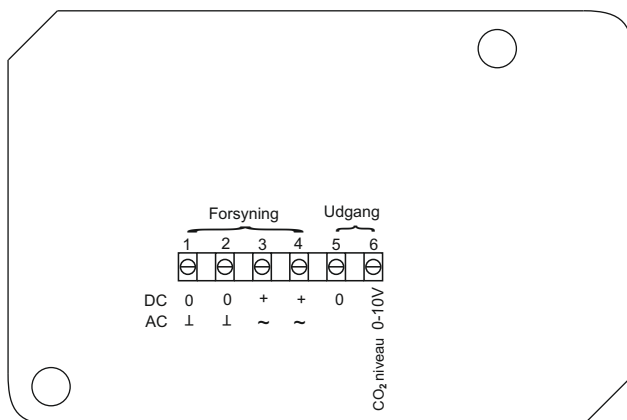
Udgangssignalet er polariseret og skal derfor tilsluttes korrekt som vist på tegningen og mærkningen på klemrækken.

# Tilslutningseksempel

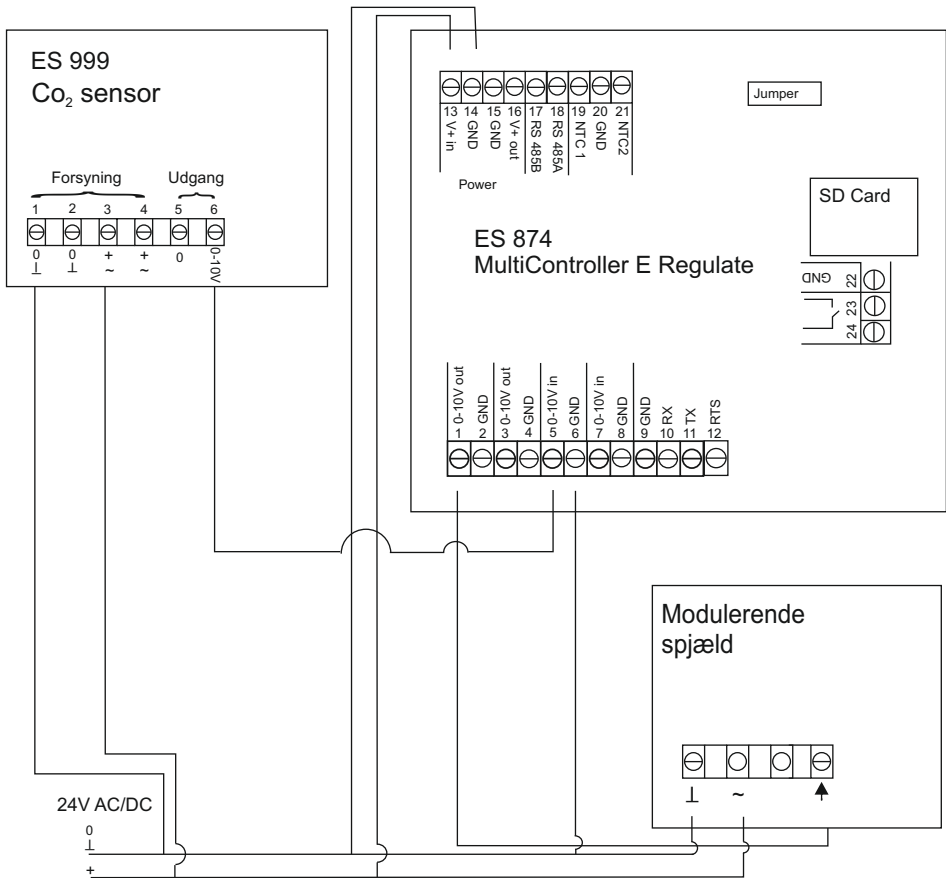
Front



Bagside



## Tilslutningseksempel med regulator og modulerende spjæld:



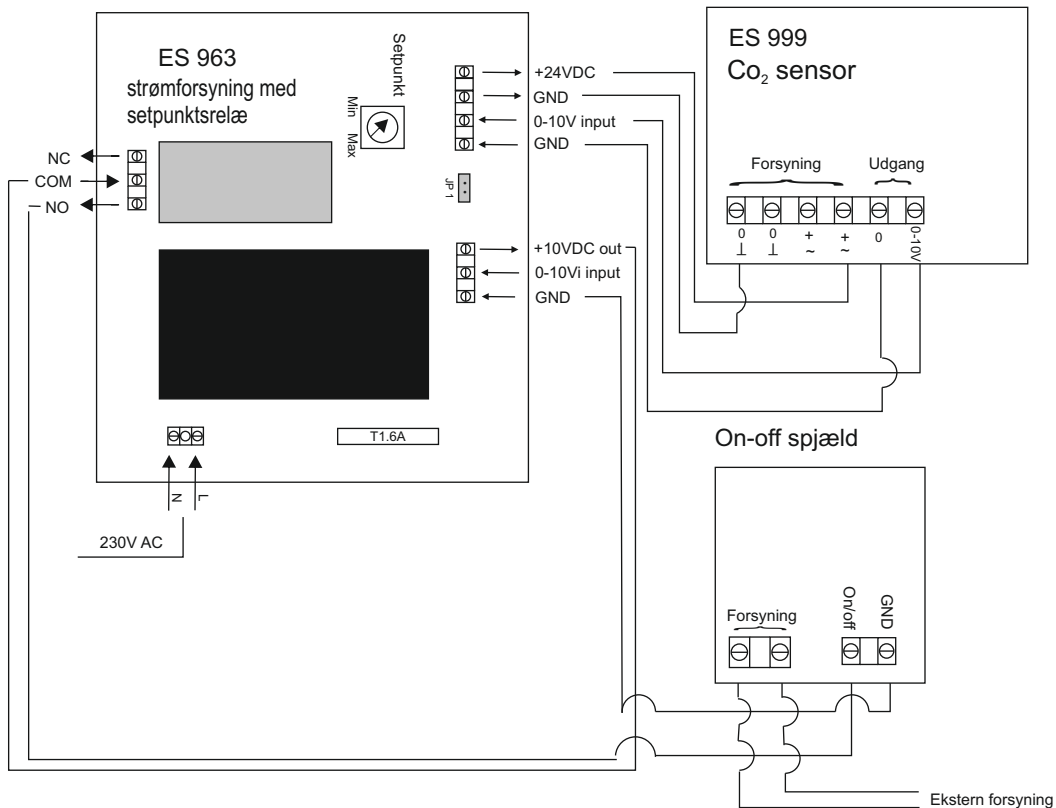
### Vigtigt:

Enheden er beregnet til opsætning i medfølgende underlag. Anden montering kan påvirke funktionen af CO<sub>2</sub> sensoren.

Skal tilsluttes efter gældende regler i lavspændingsdirektivet.

Den foreslåede regulator fås også til 230V AC forsyning (ES 974), se i vejledning for denne for tilslutning.

## Tilslutningseksempel on/off spjæld:



### Vigtigt:

Enheden er beregnet til opsætning i medfølgende underlag. Anden montering kan påvirke funktionen af CO<sub>2</sub> sensoren.

Skal tilsluttes efter gældende regler i lavspændingsdirektivet.

## Tilbehør til ES 999:

ES 963 Ekstern Power supply med setpunktsrelæ.

Som forsyning til ES 999 kan vi levere en komplet enhed, der kan forsyne én sensor. Den tilsluttes 230VAC og har 24V DC 3VA outputspænding. Designet er tilpasset ES 999 stilrene indkapsling. Desuden har ES 963 indbygget setpunktsrelæ, så der kan opnås en on/off funktion.



**Egne notater:**

## Tekniske data:

Tilslutningsspænding: DC: 24V  $\pm$ 10% 3VA  
AC: 24V  $\pm$ 10% 6,4VA

Arbejdstemperatur: 10 - 50°C

Måle område CO<sub>2</sub> sensor: 0 - 2000ppm  
Præcision CO<sub>2</sub> sensor:  $\pm$ 50ppm ved 500ppm

CO<sub>2</sub> proportional output:: 0 - 10V 15mA

Vedligeholdelsesfri ved brug i bolig og kontor miljøer.

Kapsling: IP 21  
Dimension (HxBxD): 85 x 85 x 35 mm

## WEEE

Elektrisk og elektronisk udstyr indeholder materialer, komponenter og stoffer, der kan være skadelige for menneskers sundhed og for miljøet, hvis kasseret elektrisk og elektronisk udstyr ikke håndteres korrekt.

Elektrisk og elektronisk udstyr er mærket med nedenstående overkrydsede skraldespand. Den symboliserer, at elektrisk og elektronisk udstyr ikke må bortskaffes sammen med usorteret husholdningsaffald, men skal indsamles særskilt.

Alle kommuner har etableret indsamlingsordninger, hvor elektrisk og elektronisk udstyr gratis kan afleveres af borgerne på genbrugsstationer og andre indsamlingssteder eller bliver afhentet direkte fra husholdningerne.

Nærmere information kan fås hos kommunens tekniske forvaltning.



## Produktet overholder følgende standarder

EN 60730-1



Dato: 07/09-2017  
Tegning: 950-205654\_CO2SensorBasic\_ES999\_DK  
Tegnet af: FF/DF  
Rev.: 1.3  
Producent: LS Control A/S  
Industrivej 12, DK-4160 Herlufmagle

**LSCONTROL**