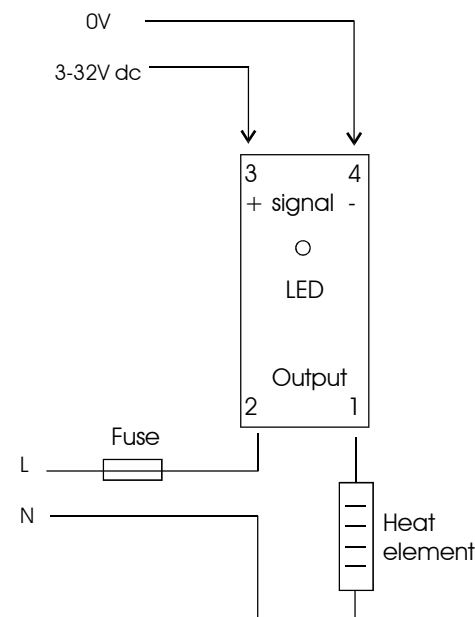


Solid state relæer 1-fasede

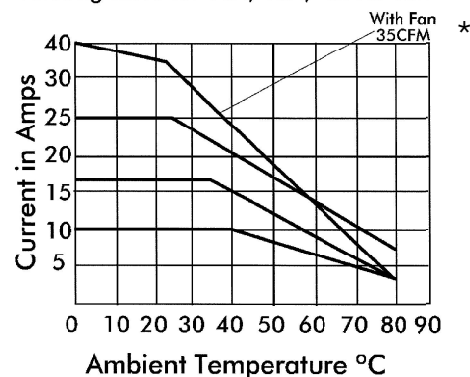


Partnumber : **4-43-05** **4-43-06**

Parameter	Symbol	Unit	DIN 30D 241600	DIN 30D 66400
Control voltage range		Vdc	3 - 32	3-32
Control current range		mA	8 - 30	8-30
Pick-up voltage		Vdc	3.0	3.0
Drop-out voltage		Vdc	1.0	1.0
Input resistance			Current regulator	Current regulator
RMS on-state current	I_T	A	16	40
Mains control volt		Vac	24 - 240	48-660
Repetitive peak off state voltage	V _{drm}	V _{pk}	600	1200
Zero turn-on voltage		Vac	35	35
On-state voltage drop	V _{tm}	Vac	1 . 6	1.8
Off-state leakage current @ rated voltage	I _{drm}	mA	5	5
Peak one cycle surge Current (Non-Rep)	I _{TSM}	A	250	1000
Holding current	I _H	mA	120	250
Critical rate of rise of off state voltage	dv/dt	V/ μ s	250	700
Thermal resistance (junction to case)	R _{thjc}	$^{\circ}$ C/W	1.3	0.43
Frequency range	f	Hz	47 ~ 63	47 ~ 63
Storage temperature	T _s	$^{\circ}$ C	- 30 to + 100	- 30 to + 100
Operating temperature	T _o	$^{\circ}$ C	- 30 to + 80	- 30 to + 80
Turn-on time	T-on	ms	10	10
Turn-off time	T-off	ms	10	10
Fusing current	I _t ²	A ² S	128	3700



Derating curve for 10A, 16A, 25A & 40A



* 35CFM = 60m³/h

Tekniske data :

Tilslutningsspænding: 24 (48) - 240 (660V) ac, 47 - 63Hz.
Belastning: Se specifik data under de 2 moduler
Husk sikring og evt, køling

Kapsling: IP00 med dækplade
Arb. temperatur: 0 - 25 (80) $^{\circ}$ C Se specifik data
Styresignalindgang: 3 - 32V dc, 8 - 30mA
Pickup 3V, Drop out voltage 1V
Isolationsspænding: 2500V ac

Funktionsbeskrivelse :

Solidstate effektrin til montage på DIN skinne i tavle.

De enkelte moduler kan kobles enkeltvis eller flere moduler kan sammenkobles ved 2- eller 3-fasede belastninger.

Solid-staterelæer anvendes hvor et reguleringssystem skal ind- og udkoble en 24 - 660V ac belastning med et styresignal (on - off).

Modulet tænder automatisk i nulgennemgangen, når styreindgangen påtrykkes mellem 3 og 32V DC, og slukker i næste nulgennemgang, når spændingen fjernes.

Modulerne er beregnet for 16A og 25A (35-40A)

Justering:

Der er ingen justeringer.

Der er en rød lysdiode der lyser, når der er styresignal.

Montering:

Der skal sikres tilstrækkelig køling af modulet I henhold til specifikation og belastning.

Modulerne skal monteres på vandret DIN skinnefor at sikre korrekt køling og stabilt underlag.

Der skal være 30 mm mellem modulerne.

Bemærk at 40A modulet skal blæserkøles, og ellers kan det kun benyttes som et 25A modul

Dato: 15/9 2009
Tegnet af: PN
Rev.: 1.0
Producent: **LS Control A/S**

LSCONTROL

www.lsccontrol.dk

lsc@lsccontrol.dk tel. +45 5550 5550 fax +45 5550 2265