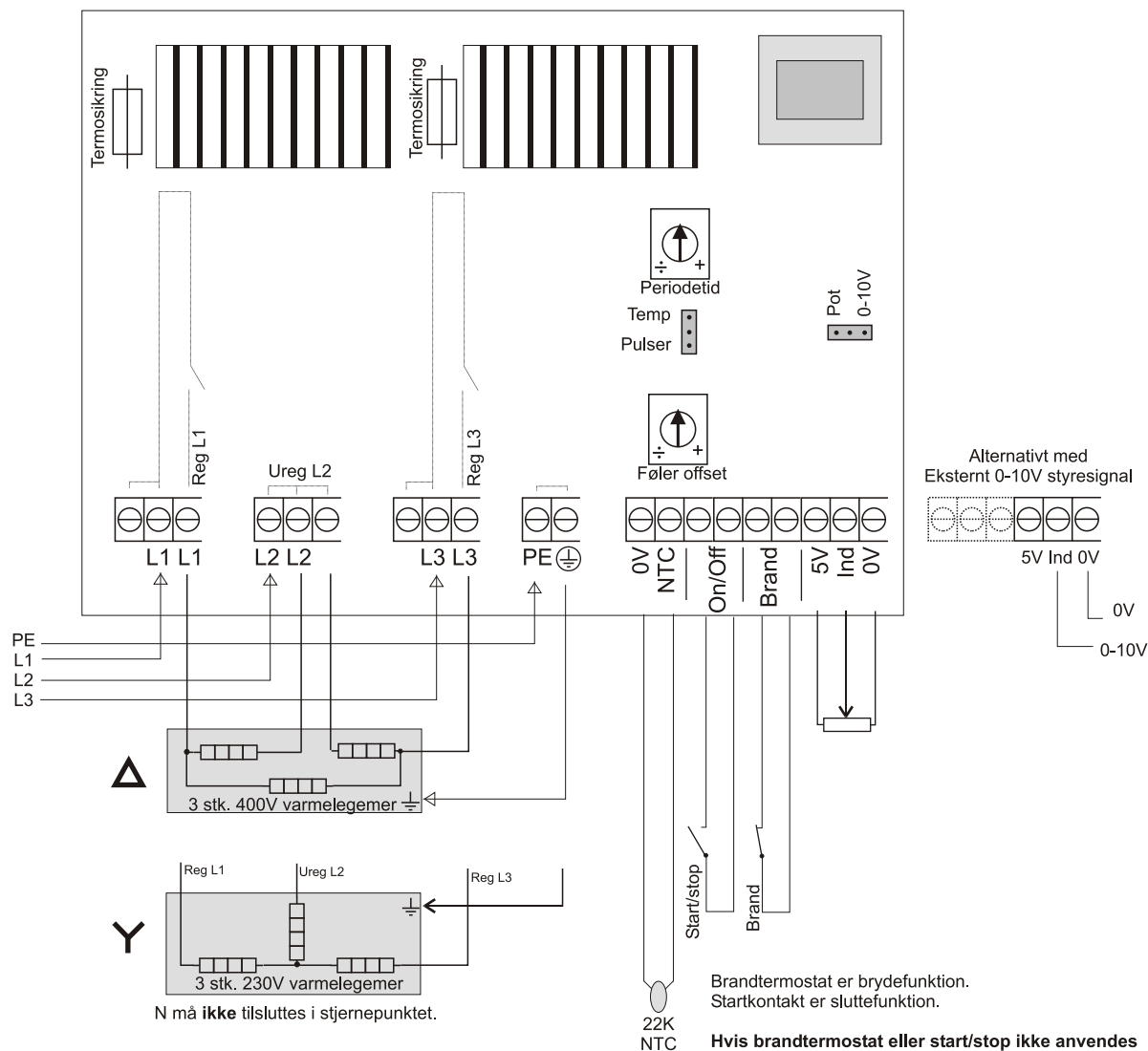


# ES 520

## El-varmeblade powermodul og regulator

### Tilslutningseksempel:



### Tekniske data :

Tilslutningsspænding:	400 V AC, 50 Hz
For-sikring:	max. 16A
Belastning:	0,3 -16A pr. udgang.
Kapsling:	IP 00/54 ukapslet/kapslet
Dimension (HxBxD):	220 x 270 x 110 mm u.forsk.
Periode-tid:	10 sek. - 20 minutter
Xp i varmeregulatorendel:	ca. 2°C
Setpunkt:	0-40°C
Potmeter:	2K2-100K ohm
0 -10V indgangsimp.:	Typisk 20K ohm
Arb. temperatur:	0-30°C kapslet ved fuldlast.

### Funktionsbeskrivelse:

Varmeeffekttrin med indbygget pulser/bølgetog, styret af potmeter, 0-5V eller 0-10V styresignal. Indgang for eksternt start/stop kontakt og brandtermostat.

Der er indgang for 22K NTC-føler, så printet også kan benyttes som selvstændig varmeregulator. Styresignalet eller potmeteret er så setpunktet.

### Justering:

Periodetiden skal indjusteres afhængigt af belastningen, så gældende regler overholdes. Fabriksjust. er ca. 10 sekunder. Med jumper vælges, om styresignaler er 0-5V/potmeter eller 0-10V. Med jumper vælges, om det er en normal varmpulser eller om det er en temperaturregulator med 22K NTC-føler. Hvis der benyttes føler, kan evt. tolerance finjusteres på trimmeren.

### Montering:

Boksen skal vægmonteres med klemmerækkerne nedad, og tilsluttes i overensstemmelse med tilslutningsdiagrammet og gældende regler. Det skal sikres, at kabinettet får rigelig luft, og der skal være 20 cm. luft over og under kabinettet og 10 cm. på siderne. Efter montage skal der bores et 5mm. drænhul i bunden.

Dato: 1/5 -2002  
Tegnet af: PN-JEH  
Rev.: 3.0  
Producent: LS Control A/S

**LSCONTROL**

www.lcontrol.dk

lsc@lcontrol.dk tel. +45 5550 5550 fax +45 5550 2265