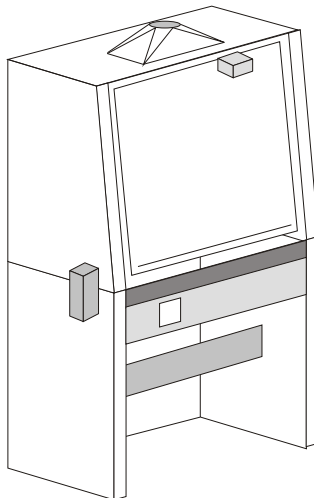


ES 355

Flow-vagt med intern backup

Kontrol af flow i stinkskab med visning af
for højt, korrekt og for lavt flow med alarm



Beskrivelse:

Flow-Vagt konstrueret til montering på stinkskafe, for at give brugeren sikkerhed om anlæggets driftssituation.

Flow-Vagten leveres med strømforsyning med indbygget backup, et kontrolpanel og en flow-sensor.

Forsyningsspændingen til Flow-Vagten hentes ved stinkskabets driftafbryder, da der i de fleste tilfælde kun skal overvåges, når anlægget er i drift.

Drift overvåges på kontrolpanelet, hvor grøn lysdiode angiver OK drift (0,5 m/sek), gult lys (0,6 m/sek) indikerer højt flow.

Rødt lys, sammen med akkustisk signal, alarmerer om utilstrækkelig ventilation (<0.4m/sek).

Alarmen for lavt flow indkobler først, når flow har været under 0,4 i ca. 2 sekunder.

Der kan vælges model med mulighed for at afstille den akkustiske alarm.

Vigtigt:

Der må ikke pustes gennem flow- sensoren, da følelementet kan beskadiges.

Ved årligt ventilationseftersyn skal flow- vagten kontrolleres, og samtidigt kontrolleres batteriet til backuppen.

Montering:

Tilslutningsboksen leveres med 1 forskruining til 230V tilgangen, samt 2 tyller til ledninger fra kontrolpanelet og flow-sensoren.

Tilslutningsboksen kan monteres på væg eller oven på stinkskaftet med skruer i hjørnerne af kassen.

Kontrolpanelet og flow-sensoren bliver leveret med 2m ledning. Derfor monteres tilslutningsboksen inden for denne afstand.

Kontrolpanelet monteres synligt på stinkskaftet, hvor det fastgøres med den medleverede dobbeltklæber. Hvis der vælges model med mulighed for at afstille alarmlyd, skal brugeren let kunne få adgang til panelet. Ved behov kan der leveres et vinkelbeslag.

Flow-sensoren placeres som udgangspunkt på toppen af stinkskaftet, hvor den monteres centralt mellem udsugningen (udsugningsflangen) og stinkskabets side. Her bores et hul, hvor slangen på sensoren kan føres ind i skabet. Bemærk flowet i pilens retning.

Flow-sensoren fastgøres med den medleverede dobbelt-klæber.

Der er mange mulige placeringsmuligheder afhængig af skabstype.

I enkelte skabstyper må man forlænge flow- sensorens slange og fører den til et målepunkt (30cm oppe og 30cm inde i skabet), for at opnå optimal funktion.

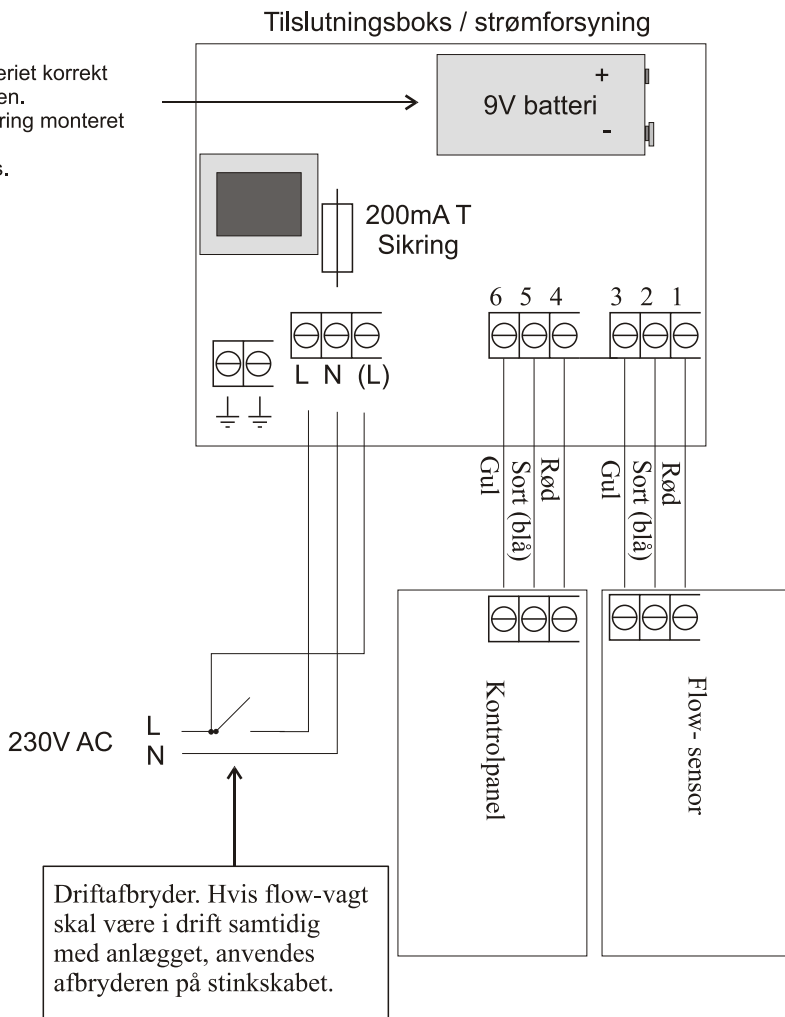
Montering på siden af skabet kan også være en mulighed.

HUSK, at montering af flow-sensor i umiddelbar nærhed af indblæsningsventiler eller lignende luftpåvirkninger, kan give fejlfunktion.

HUSK at montere **9V batteriet** korrekt ved installationen.

Tilslutnings eksempel

Monter 9V batteriet korrekt ved installationen. Det er ved levering monteret bagvendt så det ikke aflades.



Justering:

I siden af displayet, er der mulighed for at justere alarmpunktet for flowvagten.

Flowet i stinkskaftet øges til ca. 0.6m/s, og der justeres til den gule 'Høj' lampe netop tænder.

Alternativt sænkes flowet til ønsket alarmgrænse (typisk 0.3-0.4m/sek.), og der justeres, til der netop bliver alarm.

Efter endt justering undersøges det, om den korrekte funktion er opnået.

Tekniske data:

Tilslutningsspænding	:	230V +6% -10%
Frekvens	:	50/60 HZ
Effekt	:	2W
Maks forsikring	:	10A
Kapsling	:	IP22 normaltæt
Dimensioner HxBxD	:	Tilslutningsboks 122x122x55 mm
		Kontrolpanel 102x50x30 mm
		Flow-sensor 102x55x40 mm
Måleområde	:	0.1 - 1 m/sek
Tolerance	:	+ - 5%
Arbejds temperatur	:	+18 til +28°C
Høj	:	0,6 m/sek Alle tre punkter
OK	:	0,5 m/sek justeres med
Alarm	:	0,4 m/sek (2 sek) én trimmer.

Type oversigt

Vare nr.	Type	Beskrivelse
	ES355	Flow-vagt uden afstil lyd
	ES355	Flow-vagt med afstil lyd
		Vinkelbeslag for montering af betj. panel. 9V batteri.

Produktet er i overensstemmelse med følgende CE direktiver:

LDV 73 / 23 / EØF



Forhandler:

Dato: 19 / 2000
Tegnet af: PN - JEH
Rev.: 1.1
Producent: **LS Control A/S**

LSCONTROL

www.lscontrol.dk

tel. +45 5550 5550

fax +45 5550 2265