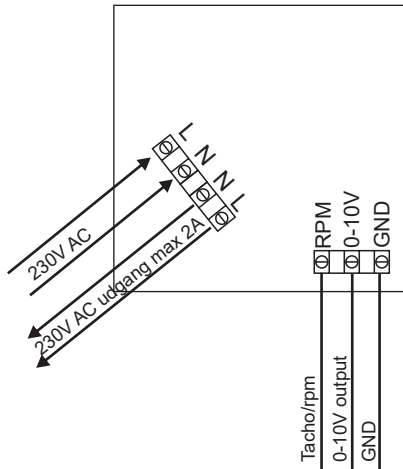
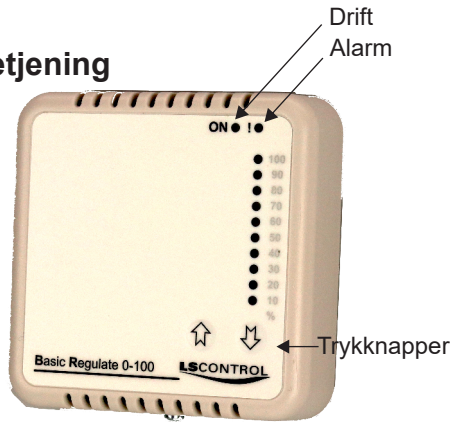


# BasicRegulate 0-100%

## EL-diagram



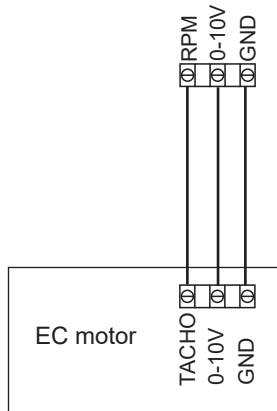
## Betjening



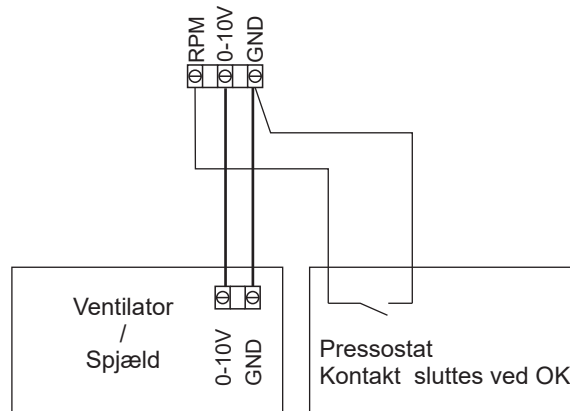
Ved kort tryk på enten pil op eller ned justeres 0-10V udgangen tilsvarende op eller ned i spænding.

Ved langt tryk på pil ned (3 sek.) vil regulatoren gå i standby-tilstand. I standby vil 0-10V udgangen gå til 0V og der vil ikke være nogen alarm overvågning. Ligeledes vil % skalaen slukke. Ved kort tryk på enten pil op eller ned vil regulatoren gå tilbage til normaltilstand.

## Tilslutning af EC-Motor



## Tilslutning af spjæld/ventilator + filterovervågning



**NB:** Hvis BasicRegulate hverken tilsluttes tacho/rpm fra motor eller pressostat for filterovervågning, så skal der lægges en lus mellem GND og RPM. Samtidig skal input type i BasicRegulate bibeholdes i standardindstillingen (pressostat).

## Tekniske specifikationer:

Tilslutningsspænding: 230V AC 50Hz ±10%  
0-10V udgang: 5mA  
230V udgang: Max 2A !  
Arbejdsområde, temperatur: 0-40°C  
Justeringsområde, 0-100%

Kapsling: IP20  
Dimension: 85x85x30mm

## Funktionsbeskrivelse:

Regulator med alarmlamper.  
Regulatoren giver et 0-10V styresignal til ventilator, spjæld eller lignende. Minimum udgangssignal kan justeres.

BasicRegulate har grøn lysdiode for drift og er udstyret med en rød lysdiode, der kan anvendes til filterovervågning, ved tilslutning af pressostat eller til overvågning af Tacho-signal fra EC-motor / Ventilator. Hvis 0-10V udgangssignalet er lavere end 1.7V, overvåges tacho / pressostat ikke.

## Standardindstilling

Minimum udgangssignal (0-10V): 2V  
Input type (tacho/pressostat): Pressostat.

## Ændring af standardindstillinger

Pil op/ned trykkes samtidigt og holdes i 13 sek. indtil drift og alarm lysdioden blinker. Herefter kan minimum udgangssignalet justeres op og ned med piletasterne. Nederste lysdiode angiver 1V, spændingen kan justeres op til 10V med spring på 1V (svarende til 10-100%).

Efter 10sek efter sidste tastetryk er det muligt at indstille alarmlampens input type. Når de midterste 4 lysdioder lyser konstant, er input type pressostat - tryk pil op/ned for at ændre input type for alarmlampen. Når de midterste 4 lysdioder blinker er input type tacho/rpm. Efter endnu 10 sek. efter sidste tastetryk gemmes input typen og BasicRegulate fungerer i forhold til valgte output spænding og input type.

## Montering:

Monteres direkte på væg eller uden på en vægdåse.

Tegning: 950-207833 BasicRegulate\_0-100%\_ES1090

Version / Rev. 1.1

Dato: 12/3-21

Udarbejdet af: BSJ/df

Producent:

**LS Control A/S**

Industrivej 12, DK-4160 Herlufmagle, Danmark

lsc@lscontrol.dk

tel. +45 5550 5550

fax +45 5550 2265

**LSCONTROL**