

BasicRegulate Fugt

Tekniske specifikationer:

Tilslutningsspænding: 230V AC 50Hz ±10%
 0-10V udgang: 5mA
 230V udgang: Max 2A !
 Arbejdsområde, luftfugtighed: 5-95% RH
 Justeringsområde, luftfugtighed: 30-90% RH

Kapsling: IP20
 Dimension: 85x85x30mm

Funktionsbeskrivelse:

Regulator med indbygget føler og alarmlampe.
 Regulatoren giver et 0-10V styresignal til ventilator, spjæld eller lignende. Minimum udgangssignal kan justeres.

BasicRegulate har grøn lysdiode for drift og er udstyret med en rød lysdiode, der kan anvendes til filterovervågning, ved tilslutning af pressostat eller til overvågning af Tacho-signal fra EC-motor / Ventilator. Hvis 0-10V outputsignalet er lavere end 1.7Volt, overvåges tacho / pressostat ikke.

Standardindstilling

Minimum udgangssignal (0-10V): 2Volt.
 Reguleringsretning: Op (højere fugtighed - højere output)
 Input type (tacho/pressostat): Pressostat

Ændring af standardindstillinger

Pil op/ned trykkes samtidigt ned og holdes i 30 sek. indtil drift og alarm lysdioden blinker. Herefter kan minimum udgangssignalet justeres op og ned med piletasterne. Nederste lysdiode angiver 0V, bemærk derfor, det er 3. lysdiode, der tænder og angiver 2V. Spændingen kan justeres op til 9V med spring på 1V.

10sek. efter sidste tastetryk gives mulighed for at ændre reguleringsfunktionen. De øverste 3 dioder blinker, reguleringsretningen er højere luftfugtighed e - højere output. Tryk på pil ned for at ændre så de nederste 3 dioder blinker, reguleringsretningen er nu ændret til lavere luftfugtighed - højere output.

Efter yderligere 10sek efter sidste tastetryk er det muligt at indstille input type. Når de midterste 4 lysdioder lyser konstant, er input type pressostat - tryk pil op/ned. Når de midterste 4 lysdioder blinker er input type tacho/rpm.

Efter endnu 10 sek. efter sidste tastetryk returnerer BasicRegulate til måle-/reguleringstilstand.

Montering:

Monteres direkte på væg eller uden på en vægdåse.

Tegning: 950-207166 BasicRegulate_Humidity_ES1090

Version / Rev. 2.0

Dato: 10/9-2018

Udarbejdet af: BJ/UP/df

Producent: **LS Control A/S**

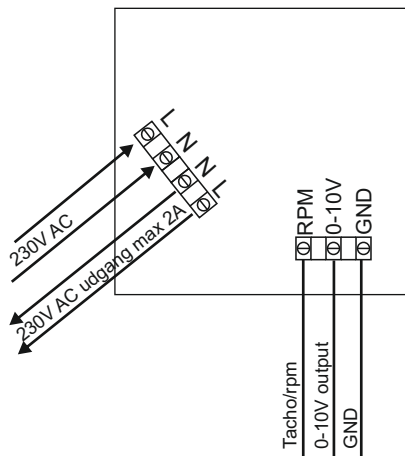
Industrivej 12, DK-4160 Herlufmagle, Danmark

lsc@lscontrol.dk

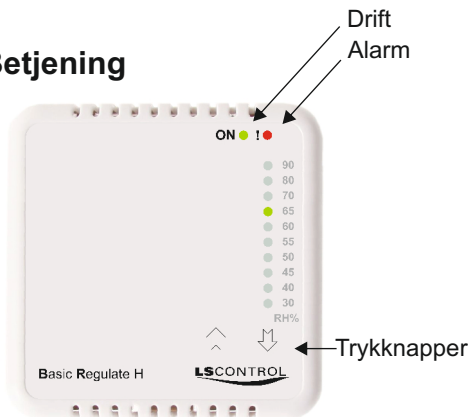
tel. +45 5550 5550

fax +45 5550 2265

EL-diagram

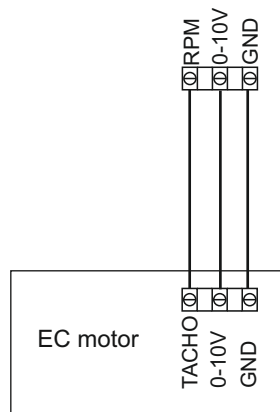


Betjening

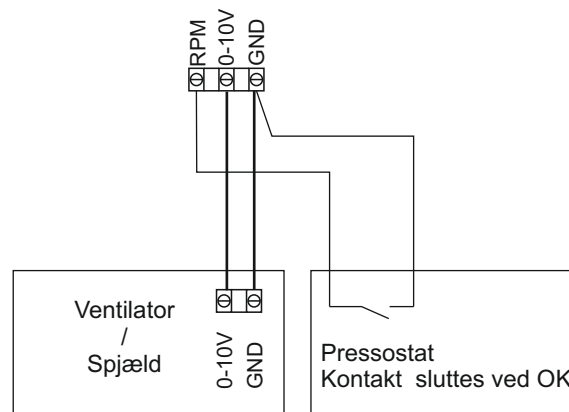


Kort tryk på enten pil op eller ned viser aktuelt målt luftfugtighed
 Langt tryk (3 sek.) på pil op eller ned giver mulighed for at angive setpunkt for luftfugtighed. Benyt pil op/ned til at justere setpunkt op/ned. Setpunkt gemmes efter 10 sek.

Tilslutning af EC-Motor



Tilslutning af spjæld/ventilator + filterovervågning



NB: Hvis BasicRegulate hverken tilsluttes tacho/rpm fra motor eller pressostat for filterovervågning, så skal der lægges en lus mellem GND og RPM. Samtidig skal input type i BasicRegulate bibeholdes i standardindstillingen (pressostat).

LSCONTROL