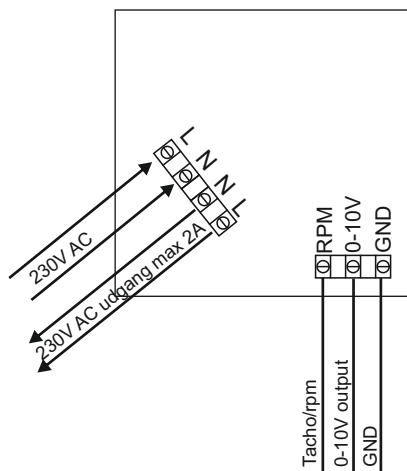
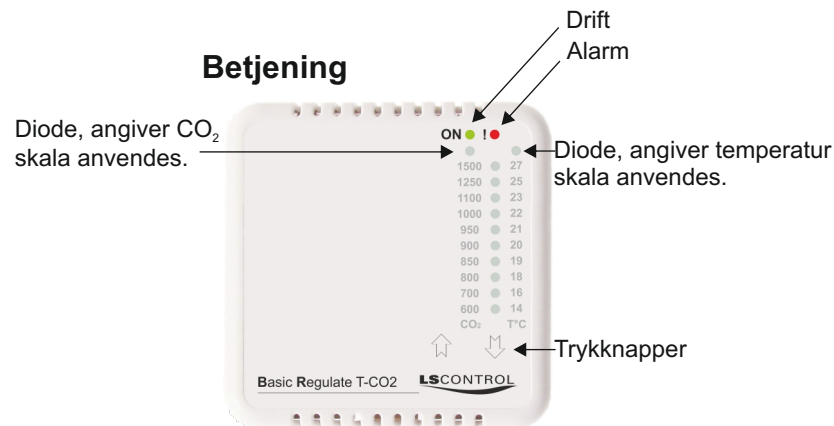


BasicRegulate Kombi CO2+Temp

EL-diagram

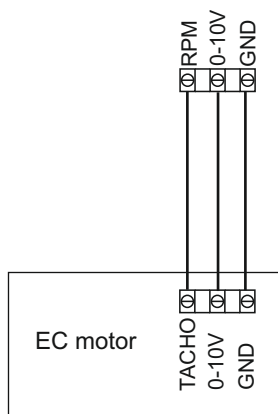


Betjening

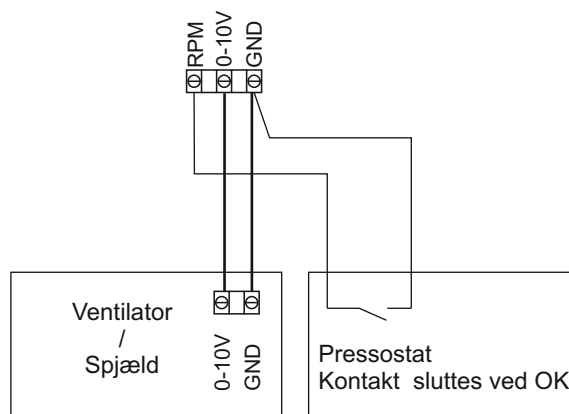


Kort tryk på pil op viser aktuelt målt CO₂ værdi.
 Kort tryk på pil ned viser aktuelt målt temperatur.
 Langt tryk (3 sek.) på pil op giver mulighed for at angive setpunkt for CO₂.
 Benyt pil op/ned til at sætte setpunkt op/ned. Setpunkt gemmes efter 10 sek.
 Langt tryk (3 sek.) på pil ned giver mulighed for at angive setpunkt for temperatur.
 Benyt pil op/ned til at justere setpunkt op/ned. Setpunkt gemmes efter 10 sek.
 Ved tryk på pil-taster tændes diode over skala og angiver om der vises/indstilles CO₂ eller temperatur.

Tilslutning af EC-Motor



Tilslutning af spjæld/ventilator + filterovervågning



NB: Hvis BasicRegulate hverken tilsluttes tacho/rpm fra motor eller pressostat for filterovervågning, så skal der lægges en lus mellem GND og RPM. Samtidig skal input type i BasicRegulate bibeholdes i standardindstillingen (pressostat).

Tekniske specifikationer:

Tilslutningsspænding: 230V AC 50Hz ±10%
 0-10V udgang: 5mA
 230V udgang: Max 2A !
 Arbejdsområde, temperatur: 0-40°C
 Justeringsområde, temperatur: 14-27°C
 Arbejdsområde, CO₂: 0-2000ppm
 Justeringsområde, CO₂: 600-1500ppm
 Kapsling: IP20
 Dimension: 85x85x30mm

Funktionsbeskrivelse:

Regulator med indbygget føler og alarmlampe.
 Regulatoren giver et 0-10V styresignal til ventilator, spjæld eller lignende. Minimum udgangssignal kan justeres.

BasicRegulate har grøn lysdiode for drift og er udstyret med en rød lysdiode, der kan anvendes til filterovervågning, ved tilslutning af pressostat eller til overvågning af Tacho-signal fra EC-motor / Ventilator Hvis output signalet er lavere end 1.7volt, overvåges tacho / pressostat ikke.

Standardindstilling

Minimum udgangssignal (0-10V): 2V
 Reguleringsretning: OP (højere temperatur/CO₂- højere output)
 Input type (pressostat/tacho): Pressostat

Ændring af standardindstilling:

Pil op/ned trykkes samtidigt nedog holdes i 30 sek. indtil drift og alarm lysdioden blinker. Herefter kan minimum udgangssignalet justeres op og ned med piletasterne. Nederste lysdiode angiver 0V, bemærk derfor, det er 3. lysdiode, der tænder og angiver 2V. Spændingen kan justeres op til 9V med spring på 1V.
 Efter 10 sek. efter sidste tastetryk er det muligt at indstille input type. Når de midterste 4 lysdioder lyser konstant, er input type pressostat. For at ændre tryk pil op/ned. Når de midterste 4 lysdioder blinker, er input type tacho/rpm.
 Efter endnu 10sek. efter sidste tastetryk returnerer BasicRegulate til måle/reguleringstilstand.

BasicRegulate benytter den meget anvendte ABC algoritme, der sikrer lang levetid uden kalibrering. Dette forudsætter blot, at rummet ikke benyttes konstant, men med jævne mellemrum tilføres tilstrækkelig luftmængde, så CO₂ sænkes til friskluftniveau (max. 600 ppm).

Montering:

Monteres direkte på væg eller uden på en vægdåse.

Tegning: 950-206972 BasicRegulate-CO2+Temp_ES1090

Version / Rev. 2.0

Dato: 10/9-2018

Udarbejdet af: BJ/UP/df

Producent:

LS Control A/S

Industrivej 12, DK-4160 Herlufmagle, Danmark

lsc@lscontrol.dk

tel. +45 5550 5550

fax +45 5550 2265

LSCONTROL