

CO₂-regulator / ES 899



Kombineret CO₂ og temperaturregulator

Styrer et ventilationsanlæg udfra temperatur og CO₂ niveau

ES 899 er en CO₂ og temperaturregulator med mange anvendelsesmuligheder. ES 899 har to 0-10V udgange: En udgang der angiver CO₂ niveau, og en reguleringsudgang, beregnet til styring af et spjæld eller et ventilationsanlæg.

Der kan tilsluttes kommunikation via MODBUS protokol, hvorved det er muligt at hente data fra enheden.

Funktion:

ES 899 måler CO₂- og temperaturniveauet og regulerer et ventilations-anlæg eller spjæld efter de indstillede setpunkter.

Den kan også bruges som en selvstændig CO₂ sensor med lineær 0-10V udgang eller som ON/OFF styring ved brug af eksternt 0-10V setpunktsrelæ (købes separat), der monteres på CO₂niveau udgangen.

CO₂ sensoren benytter den meget anvendte ABC algoritme, der sikrer lang levetid uden kalibrering. Dette forudsætter blot, at rummet ikke benyttes konstant, men med jævne mellemrum tilføres tilstrækkelig luftmængde så CO₂ sænkes til friskluftniveau.

Det ønskede CO₂- og temperaturniveau indstilles via de to drejeknapper, CO₂ og °C. Herefter vil den indbyggede regulator styre luftudskiftningen, så det ønskede CO₂ og temperaturniveau ikke overskrides.

Hastigheden på reguleringsløjfen kan justeres via drejeknappen *Air Change Rate*.

Via statuslysdioden kan man kontrollere om CO₂ eller temperaturniveauet i lokalet overskrider det indstillede niveau. Dioden vil blinke når CO₂ niveauet overskrides med 50ppm eller temperaturen overskrides med 1°C. Dioden lyser konstant, når niveauet er normalt igen.

CO₂ lineær udgang:

Spændingen varierer lineært med CO₂ niveauet mellem 0 og 10V svarende til 0 og 2000 ppm.

Reguleringsudgang:

Hvis CO₂ niveauet er højere end CO₂ setpunktet, vil udgangssignalet regulere op mod 10V.

Hvis temperaturen i lokalet er højere end temperatursetpunktet, vil udgangssignalet regulere mod 10V.

Hvis temperatursetpunktet er sat på Off, vil der kun reguleres efter CO₂ setpunkt.

For at kunne passe til mange typer ventilationssystemer kan hastigheden af reguleringsløjfen ændres via drejeknappen *Air-Change-Rate*. Se afsnit Justering.

Spændingsintervallet på reguleringsudgangen kan vælges til 0-10V eller 2-10V. Se afsnittet Justering.

Testfunktion:

Det er muligt at tvinge reguleringsudgangen til at give konstant 10V ud (f.eks. når der skal indreguleres luftmængder). Dette gøres ved at dreje de 3 drejeknapper helt med uret. (Airchange rate: max, CO₂:1500 ppm og Temp: 27°). Lysdiode blinker rødt ved testfunktion.

Justering:

Air-Change-Rate

Denne drejeknap bestemmer hvor hurtigt udgangen kommer fra 0-10V, når det ønskede CO₂/temp. setpunkt overskrides. Jo mere knappen er drejet med uret, jo hurtigere regulerer udgangen.

Temperaturdrejeknap °C indstilles på ønsket temperatur. Drejes knappen til Off vil temperaturregulering være slået fra.

CO₂ drejeknap indstilles på ønsket CO₂ niveau.

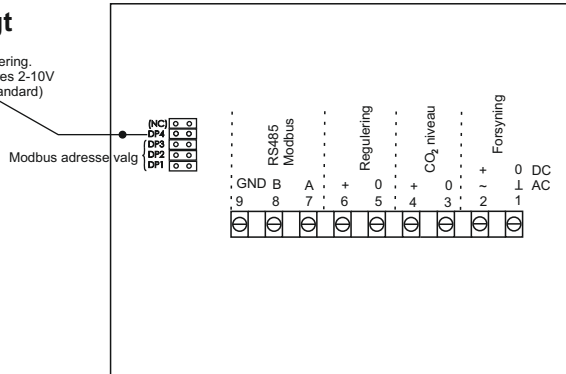
Når justeringen er afsluttet monteres afdækningsfolien.

Med jumper DP4 vælges spændingsområde for reguleringsudgang til 0-10V (standard) eller 2-10V,

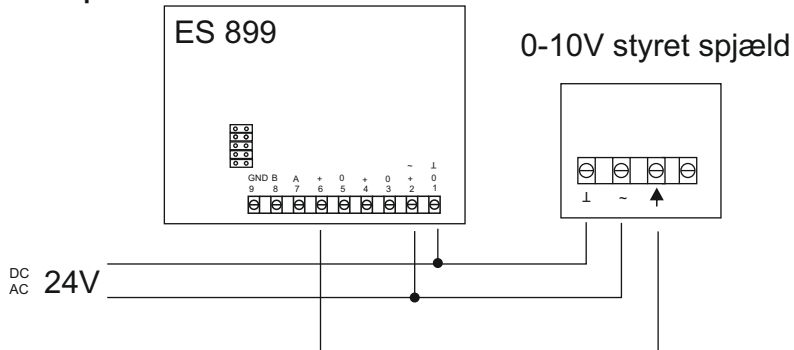
når DP4 er brudt (ingen jumper isat), giver udgangen 0-10V (standard) og hvis DP4 er sluttet (i sæt jumper), giver udgangen 2-10V. Pladsholder for jumper er NC (blank). Mangler jumper helt giver udgangen 0-10V.

Terminaloversigt

Valg for 0-10V eller 2-10V regulering.
Hvis jumper er monteret reguleres 2-10V
Når jumper ikke er monteret (standard)
reguleres 0-10V



Tilslutningseksempel



MODBUS:

Skal monteres ifølge standard for MODBUS. Husk termineringsmodstand, hvis det er påkrævet af standarden.

Jumper DP1, DP2 og DP3 er Node-ID valg for ES 899 MODBUS.

Node-ID-jumper (1=Jumper monteret, 0=Jumper ikke monteret):

DP1	DP2	DP3	Node-ID
1	1	0	2
1	0	1	3
1	0	0	4
0	1	1	5
0	1	0	102
0	0	1	103
0	0	0	104

Tilgængelige data:

Register
adresse

Beskrivelse

3x0000	CO ₂ Niveau(0-2000)
3x0001	Temperatur (-40 +460 = 0-50°)
3x0002	Regulerings-output (0-255 = 0-10V)
4x0000	Air-Change-Rate setpunkt (0-200 = slow-fast)
4x0001	Temperatur setpunkt (170-270 =17-27°)
4x0002	CO ₂ setpunkt (500-1500)

Hvis PLC-adressering er valgt, lægges 1 til adresserne herover.

Tekniske data:

Tilslutningsspænding:	DC: 24V \pm 10% 3VA AC: 24V \pm 10% 6,4VA
Måleområde CO ₂ sensor:	0 - 2000 ppm
Præcision CO ₂ sensor:	\pm 50ppm ved 500 ppm
Måleområde temperatur:	0 - 50°C
Præcision temperatur:	\pm 0,5°C
CO ₂ proportionaloutput:	0 - 10V, 15mA
Reguleringsoutput:	PID baseret 0 - 10V / 2 - 10V, 15mA
RS485 / MODBUS:	RTU, 19200 Baud, Even parity, 1 stop bit
Arbejdstemperatur:	20 - 50°C
Kapsling:	IP 32
Dimensioner (HxBxD):	85 x 85 x 35 mm

Vedligeholdelsesfri ved brug i bolig og kontor miljøer.



Produktet overholder følgende standarder

EN 60730-1

Dato: 20/09-2021
Tegning: 950-206649 CO2Sensor_ES899_DK
Tegnet af: UP/AH/JEH/DC/df
Rev.: 3.1
Producent: LS Control A/S
Industrivej 12, DK-4160 Herlufmagle

LSCONTROL