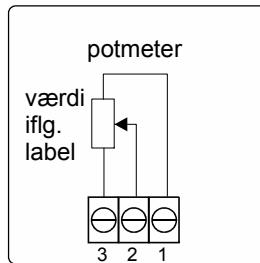


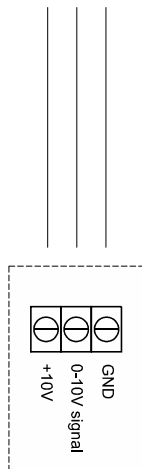
Pot / Pot S / ES 925

Potentiometer med eller uden afbryder

Pot uden afbryder

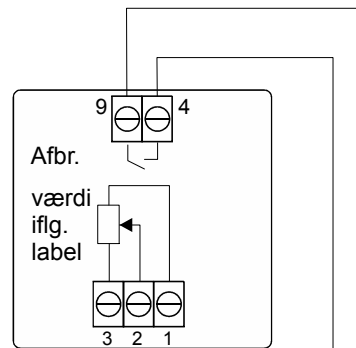


Tilslutningseksempel:

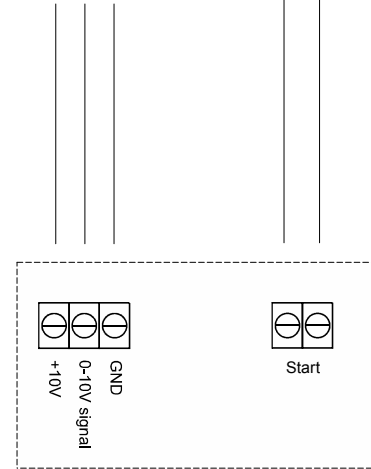


Eksternt udstyr
(F.eks Ventilator eller frekvensomformer)

Pot S med afbryder



Tilslutningseksempel:



Eksternt udstyr
(F.eks Ventilator eller frekvensomformer)

Tekniske data

Potmeter uden afbryder:

Potmeter værdi: Se label på produkt $\pm 20\%$
Kontakt os for datablad på specifikke og detaljerede potmeter data

Dimension (HxBxD): LSBOX85: 85 x 85 x 54 mm
IP54: 80 x 82 x 54 mm

Kapsling: LSBOX85: IP40
IP54: IP54

Temperatur: 0 - 50°C

Potmeter med afbryder:

Potmeter værdi: Se label på produkt $\pm 20\%$
Kontakt os for datablad på specifikke og detaljerede potmeter data

Afbryder: 1-polet potentialefri sluttekontakt

Maks. belastning: 250 VAC, 10 A peak belastning
4A Induktiv, 1A Capacitiv

Min. belastning: 5VDC 100mA

Dimension (HxBxD): LSBOX85: 85 x 85 x 54 mm
IP54: 80 x 82 x 54 mm

Kapsling: LSBOX85: IP40
IP54: IP54

Temperatur: 0 - 50°C

Funktionsbeskrivelse

Betjeningspotentiometer, der kan benyttes til de fleste manuelle regulatorer.

Potentiometeret findes med flere forskellige potmeter værdier samt ter med eller uden afbryder. Modelerne med afbryder har indbygget 1-polet kontakt.

Kontakten er afbrudt når knappen er drejet helt mod uret (der høres et klik) og slutter når der drejes med uret (der høres et klik).

Tegning: 950-205226_Potmeter_ES925_DK
Rev.: 2.2
Dato: 27/6-2014
Tegnet af: FF/df/KM/UP
Producent: **LS Control A/S**

LSCONTROL

www.lscontrol.dk tel. +45 5550 5550 fax +45 5550 2265